

# Frattini®

RUBINETTI DAL 1958

## ISTRUZIONI DI MONTAGGIO MONOCOMANDO DA INCASSO

Built-in shower mixer installation instructions

Instructions de montage mitigeurs de douche a encastrer

Instrucciones de montaje mezclador a encaje para ducha

Installationsanweisungen der UP-Mischer Installationsanweisungen

98010 - 99010  
98016 - 99016

Produttori di rubinetteria Made in Italy dal 1958



**INDICE**  
Index  
Sommaire  
Indice  
Inhaltsverzeichnis

■ SPECIFICHE TECNICHE DI FUNZIONAMENTO Technical specifications Donnes techniques de fonctionnement Especificas tecnicas de funcionamiento Technische Daten	pag.1
■ INSTALLAZIONE MONOCOMANDO MISCELATORE INCASSO PER DOCCIA Built-in shower mixer installation Installation du mitigeur de douche a encastrer Instalacion monocomando mezclador a encaje para ducha Installation des Einbau-Einhebelmischers für Dusche	pag.2-3
■ SCHEMA TECNICO DI ENTRATE E USCITE PER CORPI DA INCASSO xx010 Technical scheme of inlets and outlets of built-in mixer xx010 Schema technique des entrees et des sorties du mitigeur a encastrer xx010 Esquema tecnico de las entradas y de las salidas para cuerpos mezclador empotrados xx010 Technischer Plan des Eingangs und Ausgans des Up-Mischers xx010	pag.4
■ INSTALLAZIONE MONOCOMANDO MISCELATORE INCASSO PER DOCCIA CON DEVIATORE AUTOMATICO Built-in shower mixer with automatic diverter installation Installation du mitigeur de douche a encastrer avec inverseur automatique Instalacion monocomando mezclador a encaje para ducha con desviador automatico Installation des Einbau-Einhebelmischers für Dusche mit automatischem Umsteller	pag.5-6
■ SCHEMA USCITA PRINCIPALE E USCITA SECONDARIA ART. xx010 Main and second outlets scheme art. xx010 Schema des sorties principale et secondaire art. xx010 Esquema salida principal y salida secundaria art. xx010 Schema des Haupt- und Nebenauslaufs art. xx010	pag.7
■ MANUTENZIONE - SOSTITUZIONE CARTUCCIA Cartridge maintenance and replacement Entretien et remplacement de la cartouche Mantenimiento - sustitucion cartucha Wartung - Kartuschenersetzung	pag.8
■ DATI DI PORTATA Flow rate Debit de l'eau Datos de portada Durchflussmenge Daten	pag.9

**ATTENZIONE / ATTENTION**

- Conservare con cura. Da consegnare all'utilizzatore finale
- Keep with care. To be given to the end user
- Conserver soigneusement. A donner a l'utilisateur final
- Halten mit sorgfalt. Werden an den endverbraucher gegeben
- Conservar con diligencia. Entregar a l'utilizador final

# SPECIFICHE TECNICHE DI FUNZIONAMENTO

Technical specifications

Donnes techniques de fonctionnement

Especificaciones técnicas de funcionamiento

Technische Daten

## IT Dati tecnici:

Pressione idraulica minima: **0,5 bar**  
Pressione idraulica massima: **10 bar**  
Pressione raccomandata: **da 1 a 5 bar**  
Pressione di prova: **16 bar**

Temperatura ingresso acqua calda: **80 °C**

Temperatura consigliata (risparmio energetico): **60 °C**

Funzionamento deviatore automatico: **≥ 0,5 bar (pressione dinamica)**

Per garantire il funzionamento ottimale del monocomando è importante che le pressioni di servizio (acqua calda e acqua fredda) siano il più possibile bilanciate.

Se la pressione è superiore a 5 bar è consigliabile installare un riduttore di pressione.

L'utilizzo di questi miscelatori con accumulatori di acqua calda a bassa pressione è una soluzione non ottimale.

## EN Technical specifications:

Minimum hydraulic pressure: **0,5 bar**  
Maximum hydraulic pressure: **10 bar**  
Recommended working pressure: **from 1 to 5 bar**  
Tested pressure: **16 bar**

Temperature of inlet hot water: **80°C**

Suggested temperature (Energy saving): **60°C**

Functioning automatic diverter: **≥ 0,5 bar (dynamic pressure)**

It is very important that hot and cold water temperature will be balanced as much as possible to grant the optimum performance of the single-lever mixer.

If pressure is higher than 5 bar it is advisable to install a water pressure reducer. The employ of these mixers with low pressure hot water accumulators is not suitable.

## FR Données Techniques:

Pression hydrostatique de l'eau minimum: **0,5 bar**  
Pression hydrostatique de l'eau maximum: **10 bar**  
Pression recommandée: **de 1 à 5 bar**  
Pression d'essai: **16 bar**

Température d'entrée de l'eau chaude: **80°C**  
Température recommandée (économie de l'énergie): **60°C**

Fonctionnement de l'inverseur automatique: **≥ 0,5 bar (pression dynamique)**

Pour un fonctionnement optimale il est très important équilibrer les pressions d'exercice de l'eau chaude et l'eau froide (parmi eux).

Quand la pression est supérieure à 5 bar on recommande l'installation d'un détendeur de pression.  
L'utilisation de ces mitigeurs n'est pas recommandée avec les accumulateurs d'eau chaude à basse pression.

## SP Datos técnicos:

Presión hidráulica mínima: **0,5 bar**  
Presión hidráulica máxima: **10 bar**  
Presión aconsejable: **de 1 a 5 bar**  
Presión de análisis: **16 bar**

Temperatura de entrada de agua caliente: **80°C**  
Temperatura aconsejable (economizador de energía): **60°C**

Funcionamiento desviador automático **≥ 0,5 bar (presión dinámica)**

Para garantizar el óptimo funcionamiento del monocomando es importante que las presiones (agua caliente y agua fría) sean balanceadas lo más posible.

Si la presión es superior a 5 bar es aconsejable instalar un reductor de presión. El uso de estos mezcladores con acumuladores de agua caliente a baja presión no es una solución aconsejable.

## DE Technische Daten:

Hydraulischer Betriebsdruck min.: **0,5 Bar**  
Hydraulischer Betriebsdruck max.: **10 Bar**  
Empfohlener Betriebsdruck: **von 1 bis 5 Bar**  
Prüfdruck: **16 Bar**

Heißwassertemperatur Zulauf: **80°C**  
Empfohlene Temperatur (Energie Sparrung): **60°C**

Funktionsweise des automatischen Umstellers: **≥ 0,5 bar (dynamischer Druck)**

Wichtig für eine Optimalen Betrieb der Mischer ist die Balance zwischen Heiß und Kaltwasser Druck.

Bei einer Druck über 5 Bar, ein Druckminderer wird empfohlen.

Die Verwendung diese Mischer mit Untertischspeichers ist nicht empfehlenswert.

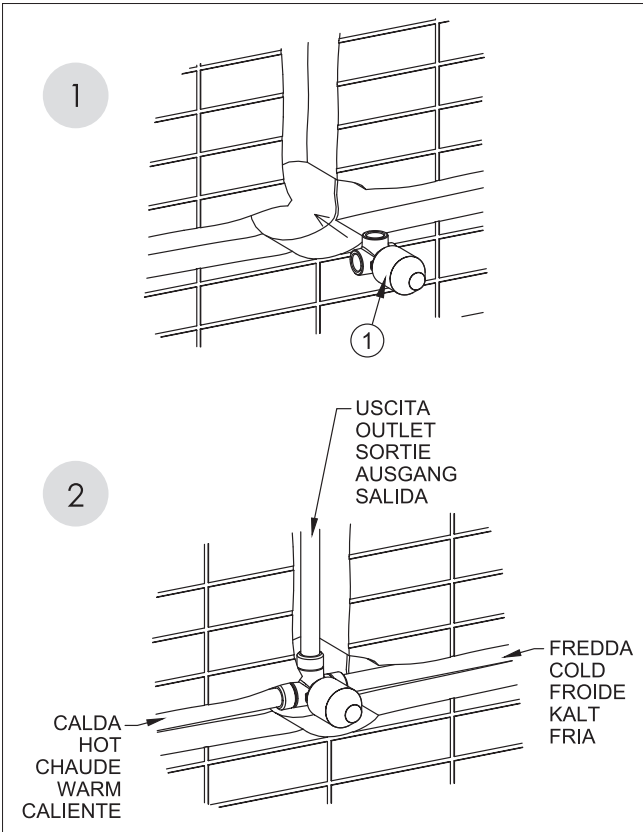
# INSTALLAZIONE MONOCOMANDO MISCELATORE INCASSO PER DOCCIA

Built-in shower mixer installation

Installation du mitigeur de douche à encastrer

Instalacion monocomando mezclador a encaje para ducha

Installation der UP-Duschen Mischer



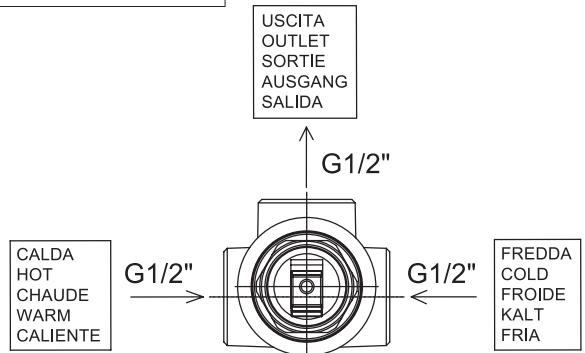
**FR** Percer un trou dans la paroi pour le placement du mitigeur à encastrer, purger les tuyaux d'arrivée de l'eau chaude et froide, avant de raccorder le mitigeur. Monter le mitigeur (1) avec les protections, et le raccorder aux tuyaux d'entrée et de sortie de l'eau (voir Fig. 2).

**SP** Realizar un orificio adecuado en la pared para el funcionamiento del mezclador a encaje, enjuagar con mucha atención los tubos de alimentación antes de conectar el mezclador. Montar el mezclador (1) completo de protección, conectando a los tubos de entrada (ver fig. 2).

**DE** Bohren Sie für die Installation des Einbaumischers ein angemessenes Loch in die Wand und spülen Sie die Zuleitungsrohre sorgfältig durch, bevor Sie den Mischer anschließen. Montieren Sie den Mischer (1) mit seinen Schutzen. Schließen Sie danach die Zu- und Ableitungsrohre an (siehe Abb. 2).

**IT** Praticare un foro adeguato nella parete per il posizionamento del miscelatore da incasso, sciacquare accuratamente i tubi di alimentazione prima di collegare il miscelatore. Montare il miscelatore (1) comprensivo di relative protezioni, collegandolo quindi ai tubi di mandata e di uscita (vedi Fig. 2).

**EN** Pierce a proper hole in the wall to fit the built-in mixer, rinse the inlet water tubes before to connect the mixer. Fit the mixer (1) with the protecting shield, connect to the inlet and outlet tubes (see Fig.2).



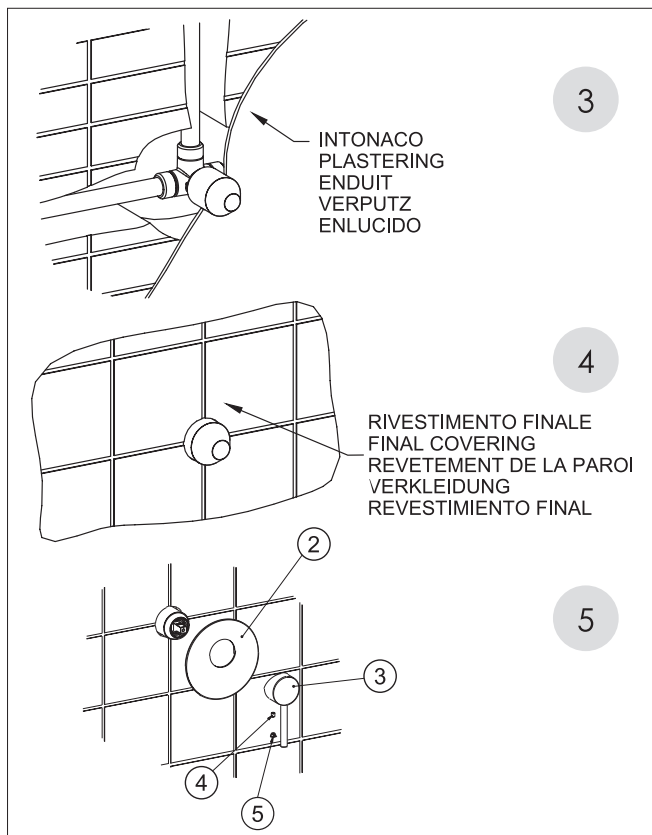
# INSTALLAZIONE MONOCOMANDO MISCELATORE INCASSO PER DOCCIA

Built-in shower mixer installation

Installation du mitigeur de douche à encastrer

Instalacion monocomando mezclador a encaje para ducha

Installation der UP-Duschen Mischer



**DE** Entfernen Sie nach der Verkleidung den Schutz. Positionieren Sie danach die Platte (2), stecken Sie den Hebel (3) hinein und befestigen Sie ihn mit der Schraube (4). Zuletzt müssen Sie noch das Plättchen (5) anbringen.

**IT** Terminato il rivestimento finale, togliere la protezione quindi posizionare la piastra (2), infilare la maniglia (3) fissandola con la vite (4) ed infine applicare la placchetta (5).

**FR** Une fois terminé le revêtement final, enlever la protection et placer la plaque de finition (2), enfilez la poignée (3) en la fixant par moyen de la vis (4) et enfin placer la plaquette (5).

**EN** When the final covering will be ended, take off the protecting shield and place the plate (2), fit the handle (3) and fix it with the screw (4) and finally place the small plate (5).

**SP** Terminado el enlucido final, quitar la protección y posicionar la plancha (2), introducir la manija (3) fijándola con el tornillo (4) y al final aplicar la plaquita (5).

# SCHEMA TECNICO DI ENTRATE E USCITE PER CORPI DA INCASSO xx010

Technical scheme of inlets and outlets of built-in mixer xx010

Schema technique des entrees et des sorties du mitigeur a encastrer xx010

Esquema tecnico de las entradas y de las salidas para cuerpos mezclador empotrados xx010

Technischer Plan des Eingangs und Ausgans des Up-Mischers xx010

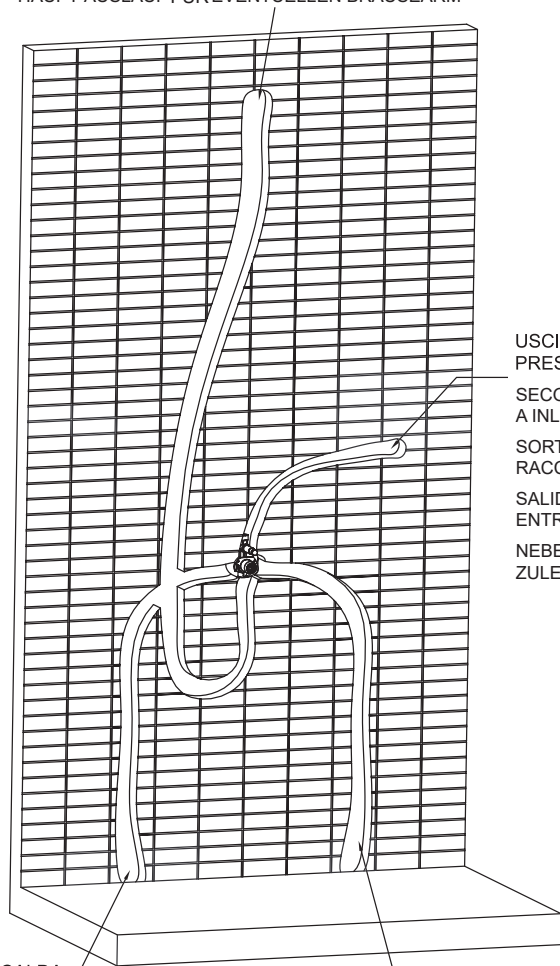
USCITA PRINCIPALE PER EVENTUALE  
BRACCIO DOCCIA

MAIN OUTLET CAN BE CONNECTED TO A SHOWER ARM

SORTIE PRINCIPALE PEUT ÊTRE RACCORDÉE UN BRAS DE DOUCHE

SALIDA PRINCIPAL PARA UN POSIBLE BRAZO DE DUCHA

HAUPT-AUSLAUF FÜR EVENTUELLEN BRAUSEARM



USCITA SECONDARIA PER EVENTUALE  
PRESA ACQUA E DOCCETTA

SECONDARY OUTLET CAN BE CONNECTED TO  
A INLET WATER CONNECTION OR HANDSHOWER

SORTIE SECONDAIRE PEUT ÊTRE RACCORDÉE À UN  
RACCORD D'ENTRÉE DE L'EAU OU À UNE DOUCHETTE

SALIDA SECUNDARIA PARA UN POSIBLE CONEXION DE  
ENTRADA AQUA O TAMBIÉN A UNA TELEDUCHA

NEBEN-AUSLAUF FÜR EVENTUELLEN  
ZULEITUNG- ANSCHLUSS ODER HANDBRAUSE

CALDA  
HOT  
CHAUDE  
WARM  
CALIENTE

FREDDA  
COLD  
FROIDE  
KALT  
FRÍA

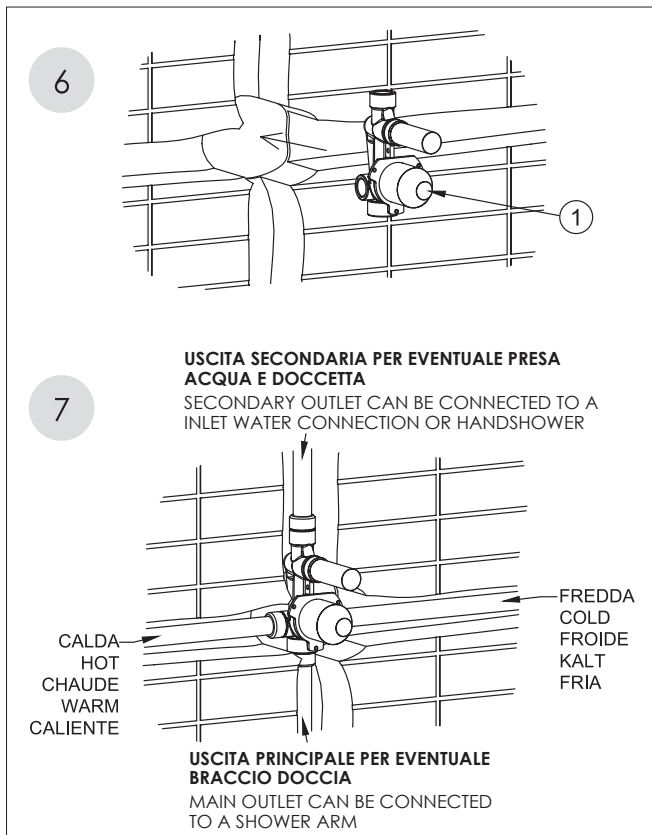
# INSTALLAZIONE MONOCOMANDO MISCELATORE INCASSO PER DOCCIA CON DEVIATORE AUTOMATICO

Built-in shower mixer with automatic diverter installation

Installation du mitigeur de douche a encastrer avec inverseur automatique

Instalacion monocomando mezclador a encaje para ducha con desviador automatico

Installation der UP-Duschen Mischer mit Automatischem Umsteller



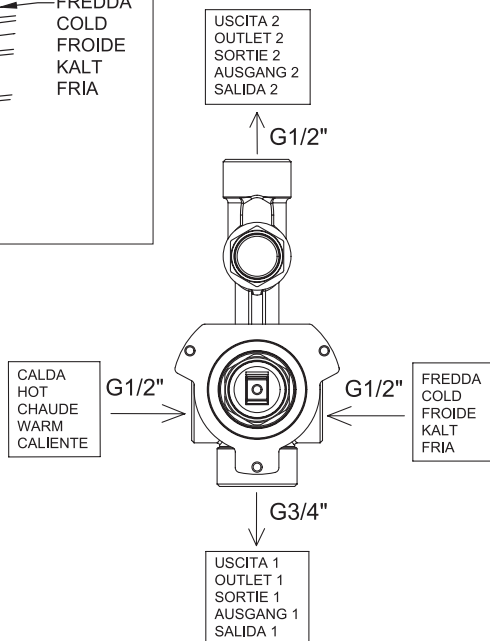
**FR** Percer un trou dans la paroi pour le placement du mitigeur à encastrer, purger les tuyaux d'arrivée de l'eau chaude et froide, avant de raccorder le mitigeur. Monter le mitigeur (1) avec les protections et le raccorder aux tuyaux d'entrée et de sortie de l'eau (voir Fig.7).

**SP** Realizar un orificio adecuado en la pared para el funcionamiento del mezclador a encaje, enjuagar con mucha atención los tubos de alimentación antes de conectar el mezclador. Montar el mezclador (1) completo de protección conectando a los tubos de entrada y de salida (ver fig.7).

**DE** Bohren Sie für die Installation des Einbaumischers mit Umsteller ein angemessenes Loch in die Wand und spülen Sie die Zuleitungsrohre sorgfältig durch, bevor Sie den Mischer anschließen. Montieren Sie den Mischer (1) mit seinem Schutz. Schließen Sie danach die Zuleitungsrohre an (siehe Abb. 7).

**IT** Praticare un foro adeguato nella parete per il posizionamento del miscelatore da incasso con deviatore, sciacquare accuratamente i tubi di alimentazione prima di collegare il miscelatore. Montare il miscelatore (1) comprensivo di relativa protezione, collegandolo quindi ai tubi di mandata e di uscita (vedi Fig.7).

**EN** Pierce a proper hole in the wall to fit the built-in shower mixer with automatic diverter, rinse the inlet water tubes before to install the mixer. Fit the mixer (1) with the protecting shield, connect to the inlet and outlet tubes and outlet (see Fig.7).



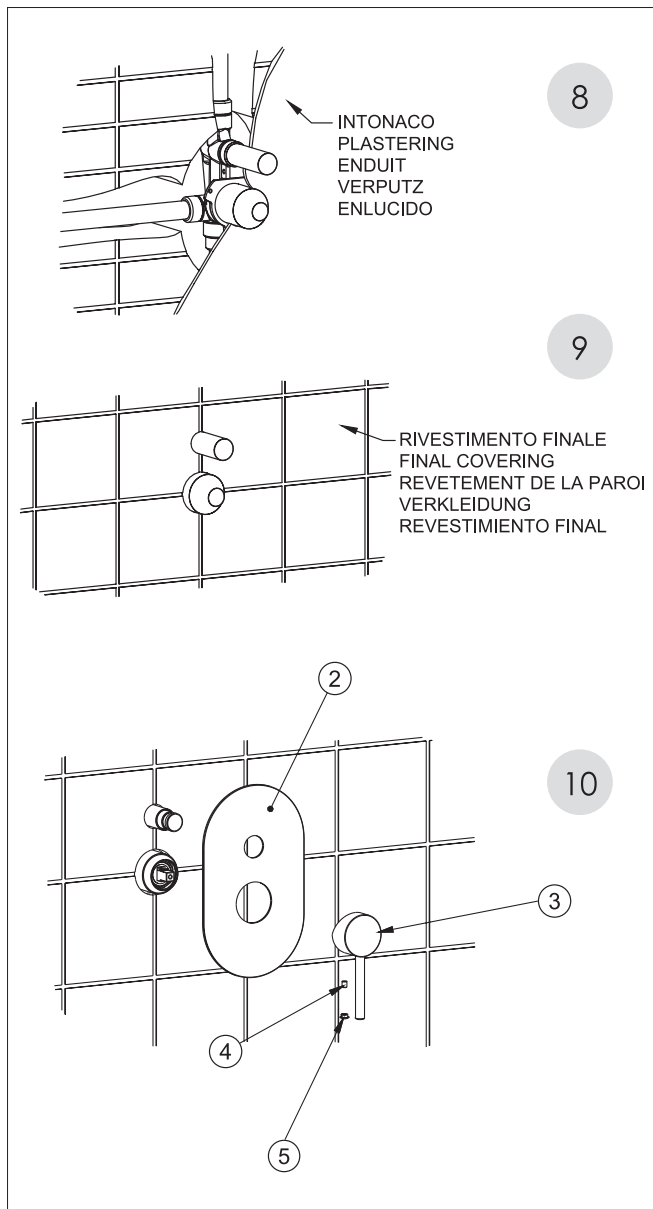
# INSTALLAZIONE MONOCOMANDO MISCELATORE INCASSO PER DOCCIA CON DEVIATORE AUTOMATICO

Built-in shower mixer with automatic diverter installation

Installation du mitigeur de douche a encastrer avec inverseur automatique

Instalacion monocomando mezclador a encaje para ducha con desviador automatico

Installation der UP-Duschen Mischer mit Automatischem Umsteller



**IT** Terminato il rivestimento finale, togliere la protezione quindi posizionare la piastra (2), infilare la maniglia (3) fissandola con il grano (4) ed infine applicare la placchetta (5).

**EN** When the final covering will be ended, take off the protecting shield and place the plate (2), fit the handle (3) and fix it with the grain (4) and finally place the small plate (5).

**FR** Une fois terminé le revêtement final, enlever la protection et placer la plaque de finition (2), enfiler la poignée (3) en la fixant par grain (4) et enfin placer la plaquette (5).

**SP** Terminado el enlucido final, quitar la protección y posicionar la plancha (2), introducir la manija (3) fijándola con el grano (4) y al final aplicar la plaquita (5).

**DE** Entfernen Sie nach der Verkleidung den Schutz. Positionieren Sie danach die Platte (2), stecken Sie den Hebel (3) hinein und befestigen Sie ihn mit der Schraube (4). Zuletzt müssen Sie noch das Plättchen (5) anbringen.



# SCHEMA USCITA PRINCIPALE E USCITA SECONDARIA ART. xx010

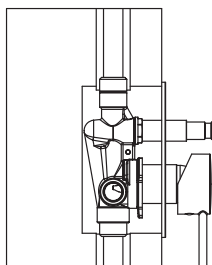
Main and second outlets scheme art. xx010

Schema des sorties principale et secondaire art. xx010

Esquema salida principal y salida secundaria art. xx010

Schema des Haupt- und Nebenauslaufs art. xx010

11



**PULSANTE NON PREMUTO**  
DIVERTER KNOB NOT PUSHED  
PUSSOIR INVERSEUR PAS PRESSE'  
PULSANTE NON PRESIONADO  
UMSTELLKNOPF NICHT GEDRÜCKT

**USCITA ACQUA IN FUNZIONE (SOTTO)**  
OPERATING WATER OUTLET (BELOW)  
SORTIE INFÉRIEURE DE L'EAU  
VIA DE SALIDA INFERIOR  
UNTERE AUSFLUSS

**USCITA PRINCIPALE PER  
EVENTUALE BRACCIO DOCCIA**

MAIN OUTLET CAN BE CONNECTED TO  
A SHOWER ARM

SORTIE PRINCIPALE PEUT ÊTRE  
RACCORDÉE À UN BRAS DE DOUCHE

SALIDA PRINCIPAL PARA UN  
POSIBLE BRAZO DE DUCHA

HAUPT-AUSLAUF FÜR EVENTUELLEN  
BRAUSEARM

12

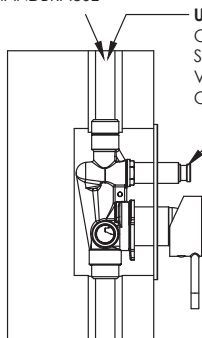
**USCITA SECONDARIA PER EVENTUALE PRESA ACQUA E DOCCETTA**

SECONDARY OUTLET CAN BE CONNECTED TO A INLET WATER  
CONNECTION AND HANDSHOWER

SORTIE SECONDAIRE PEUT ÊTRE RACCORDÉE À UN RACCORD  
D'ENTRÉE DE L'EAU ET À UNE DOUCHETTE

SALIDA SECUNDARIA PARA UN POSIBLE CONEXION DE  
ENTRADA AGUA Y TAMBIÉN A UNA TELEDUCHA

NEBEN-AUSLAUF FÜR EVENTUELLEN UP- ANSCHLUSS UND  
HANDBRAUSE



**USCITA ACQUA IN FUNZIONE (SOPRA)**  
OPERATING WATER OUTLET (ABOVE)  
SORTIE SUPÉRIEURE DE L'EAU  
VIA DE SALIDA SUPERIOR  
OBERE AUSFLUSS

**PULSANTE PREMUTO**  
DIVERTER KNOB PUSHED  
PUSSOIR INVERSEUR PRESSE'  
PULSANTE PRESIONADO  
UMSTELLKNOPF GEDRÜCKT

**IT** Il seguente schema specifica il funzionamento di tutti i nostri articoli xx010, infatti come si può vedere nelle figure 11 e 12 il miscelatore da incasso a pulsante di deviazione non premuto mette in funzione la via di uscita inferiore del miscelatore stesso (uscita principale per eventuale braccio doccia) mentre a pulsante di deviazione premuto mette in funzione la via uscita superiore del miscelatore (uscita secondaria per eventuale presa acqua e doccia).

**EN** The following scheme represent the functioning of all our items xx010. As shown in the pictures 11 and 12 if you push the diverter water will flow in the upper outlet (main outlet can be connected to a shower arm) while if the button is not pushed the water will flow in the lower outlet (secondary outlet can be connected to a inlet water connection and handshower).

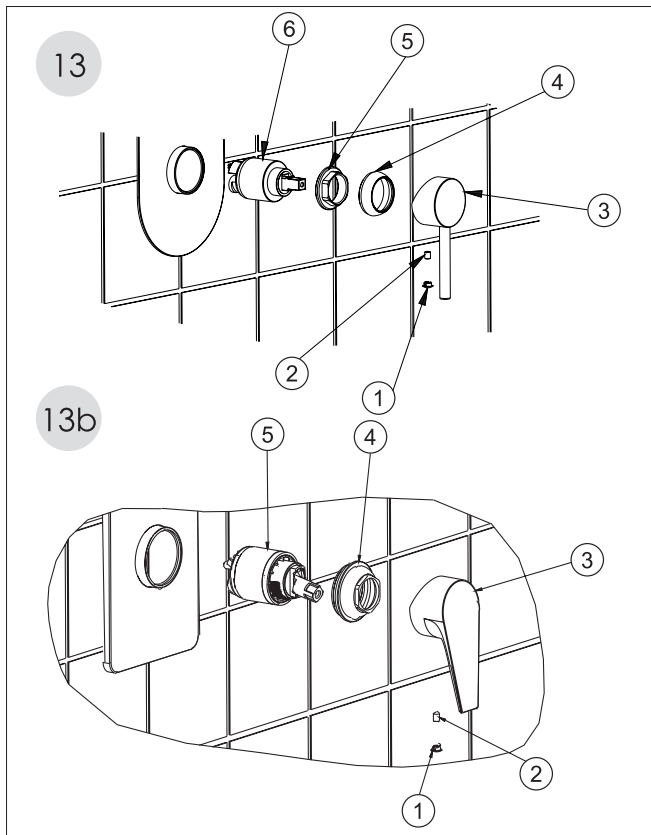
**FR** Le schéma suivant présente le fonctionnement de tous nos articles xx010. Comme on peut voir dans les figures 11 et 12 le mitigeur à encastrer avec le poussoir qui n'a pas été poussé met en fonction la sortie inférieure (sortie principale peut être raccordée à un bras de douche), au contraire avec le poussoir pressé met en fonction la sortie supérieure (sortie secondaire peut être raccordée à un raccord d'entrée de l'eau et à une douchette).

**SP** El siguiente esquema especifica el funcionamiento de todos nuestros artículos xx010, tal es así que se puede ver en las figuras 11 y 12 que el mezclador al encaje con el pulsante de desviación no presionado mete en función la vía de salida inferior del mezclador mismo (salida principal para un posible brazo de ducha), mientras que con el pulsante de desviación presionado mete en función la vía de salida superior del mezclador (salida secundaria para un posible conexión de entrada agua y también a una teleducha).

**DE** Das folgende Schema beschreibt die Funktionsweise all unserer Artikel xx010. Wie aus den Abbildungen 11 und 12 hervorgeht, funktioniert bei nicht gedrücktem umstellknopf der untere ausfluss des mischers (haupt-auslauf für eventuellen brausearm) und bei gedrücktem umstellknopf hingegen der obere ausfluss (neben-auslauf für eventuellen zuleitung-anschluss und handbrause).

## MANUTENZIONE - SOSTITUZIONE CARTUCCIA

Cartridge maintenance and replacement  
Entretien et remplacement de la cartouche  
Mantenimiento - sustitución cartucha  
Wartung - Kartuschenersetzung



**FR** Fermer les entrées des eaux (chaude et froide) et vider le mitigeur en ouvrant la poignée pour laisser sortir l'eau dans le même mitigeur. Enlever doucement la plaquette (1) dévisser la vis (2) et défilé la poignée (3). Maintenant est possible dévisser le chapeau de la cartouche (4) et la virole de la cartouche (5), enfin enlever la cartouche (6) en tirant vers l'extérieur du mitigeur et faire l'entretien ou remplacer la cartouche. Pour le montage procéder dans le sens contraire.

**SP** Cerrar el agua caliente y fría y descargar toda el agua en presión residual al interno del mezclador abriendo la manija.

Quitar delicadamente la plaquita (1) destornillar el tornillo (2) para luego sacar la manija (3). Ahora es posible aflojar la tuerca estética (4) y la guía presionacartucha (5), al final extraer la cartucha (6) halando hacia el externo del mezclador y proceder a la sustitución o al mantenimiento (para el montaje proceder en orden inversa).

**DE** Drehen Sie das Warm- und Kaltwasser ab und öffnen Sie den Hebel, um das verbleibende Druckwasser im Mischer auszulassen. Entfernen Sie sorgsam das Plättchen (1), schrauben Sie die Druckwasser im Mischer auszulassen. Entfernen Sie sorgsam das Plättchen (1), schrauben Sie die Schraube (2) auf und ziehen Sie dann den Hebel (3) ab. Nun können Sie den Deckel (4) und die Kartuschenmutter (5) aufschrauben, die Kartusche (6) vom Mischer abziehen und die Kartusche Ersetzen bzw. warten. (Für die Montage muss in umgekehrter Reihenfolge vorgegangen werden.)

**IT** Chiudere l'acqua calda e fredda e svuotare il miscelatore dall'acqua rimasta in pressione all'interno aprendo la maniglia.

Togliere delicatamente la placchetta (1) svitare la vite (2) quindi sfilare la maniglia (3). Ora è possibile svitare la calotta estetica (4) e la ghiera premicartuccia (5), infine estrarre la cartuccia (6) tirando verso l'esterno del miscelatore e procedere alla sostituzione o alla manutenzione (per il montaggio procedere in ordine inverso).

**EN** Close the cold and hot water inlets and empty the mixer from the water by opening the handle. Remove the small plate (1) unscrew the screw (2) unthread the handle (3). Now it is possible to unscrew the aesthetical cap (4) and the cartridge ring-nut (5), finally remove the cartridge (6) by pulling it outside the mixer and replace or maintain the cartridge. To assemble it proceed in the reverse sense.

## DATI DI PORTATA

Flow rate

Debit de l'eau

Datos de portada

Durchflussmenge Daten

	<b>Pressione</b> Pressure <b>P (bar)</b>	<b>Portata</b> Flow rate <b>L/MIN 38°C</b>
<b>ART. 98010 - Ø35 USCITA PRINCIPALE PER EVENTUALE BRACCIO DOCCIA</b>	0,5	12,2
ART. 98010 - Ø35 MAIN OUTLET CAN BE CONNECTED TO A SHOWER ARM	1	17,2
ART. 98010 - Ø35 SORTIE PRINCIPALE POUR BRAS DE DOUCHE	2	24,1
ART. 98010 - Ø35 SALIDA PRINCIPAL PARA BRAZO ROCIADOR	3	29,6
ART. 98010 - Ø35 HAUPTAUSGANG FÜR BRAUSEARM	4	34,1
	5	38,1
<b>ART. 98010 - Ø35 USCITA SECONDARIA PER EVENTUALE PRESA ACQUA E DOCCETTA</b>	0,5	8,7
ART. 98010 - Ø35 SECONDARY OUTLET CAN BE CONNECTED TO AN INLET WATER CONNECTION OR HANDSHOWER	1	12,2
ART. 98010 - Ø35 SORTIE SECONDAIRE POUR EMBOUT/DOUCHETTE	2	17,1
ART. 98010 - Ø35 SALIDA SECUNDARIA PARA SOPORTE TELEDUCHA EMPOTRADO	3	21
ART. 98010 - Ø35 NEBEN AUSGANG FÜR UP-BRAUSEHALTER/HANDBRAUSE	4	24
	5	27
<b>ART. 98016 - Ø35 USCITA</b>	0,5	12
ART. 98016 - Ø35 OUTLET	1	17
ART. 98016 - Ø35 SORTIE	2	24,2
ART. 98016 - Ø35 SALIDA	3	29,4
ART. 98016 - Ø35 AUSGANG	4	34,2
	5	38,3
<b>ART. 99010 - Ø42 USCITA PRINCIPALE PER EVENTUALE BRACCIO DOCCIA</b>	0,5	12,8
ART. 99010 - Ø42 MAIN OUTLET CAN BE CONNECTED TO A SHOWER ARM	1	17,9
ART. 99010 - Ø42 SORTIE PRINCIPALE POUR BRAS DE DOUCHE	2	25,1
ART. 99010 - Ø42 SALIDA PRINCIPAL PARA BRAZO ROCIADOR	3	30,8
ART. 99010 - Ø42 HAUPTAUSGANG FÜR BRAUSEARM	4	35,3
	5	39,5
<b>ART. 99010 - Ø42 USCITA SECONDARIA PER EVENTUALE PRESA ACQUA E DOCCETTA</b>	0,5	9,2
ART. 99010 - Ø42 SECONDARY OUTLET CAN BE CONNECTED TO AN INLET WATER CONNECTION OR HANDSHOWER	1	12,9
ART. 99010 - Ø42 SORTIE SECONDAIRE POUR EMBOUT/DOUCHETTE	2	18,3
ART. 99010 - Ø42 SALIDA SECUNDARIA PARA SOPORTE TELEDUCHA EMPOTRADO	3	22,4
ART. 99010 - Ø42 NEBEN AUSGANG FÜR UP-BRAUSEHALTER/HANDBRAUSE	4	25,9
	5	28,9
<b>ART. 99016 - Ø42 USCITA</b>	0,5	10,9
ART. 99016 - Ø42 OUTLET	1	15,7
ART. 98016 - Ø35 SORTIE	2	20,3
ART. 98016 - Ø35 SALIDA	3	27,5
ART. 98016 - Ø35 AUSGANG	4	31,8
	5	35,6



## #ECOGREEN

Come smaltire gli imballaggi  
How to dispose of packaging



SCATOLONE IN CARTONE ONDULATO   CORRUGATED CARDBOARD BOX		CARTA   PAPER
SCATOLONE IN CARTONE NON ONDULATO   NON-CORRU- GATED CARDBOARD BOX		CARTA   PAPER
IMBALLAGGI IN CARTA   PAPER PACKAGING		CARTA   PAPER
FOGLIO ISTRUZIONI   INSTRUCTIONS SHEET		CARTA   PAPER
SACCHETTI PLURIBALL   BUBBLE WRAP BAGS		PLASTICA   PLASTIC
SACCHETTI PLASTICA TRASPARENTE   CLEAR PLA- STIC BAGS		PLASTICA   PLASTIC
SACCHETTINI ARIA   AIR CUSHIONS		PLASTICA   PLASTIC
IMBALLI IN SPUGNA   SPONGE PACKAGING		INDIFFERENZIATO   GENERAL WASTE
NASTRO ADESIVO   DUCT TAPE		INDIFFERENZIATO   GENERAL WASTE
POLISTIROLO   POLYSTYRENE		INDIFFERENZIATO   GENERAL WASTE
SACCHETTO COTONE   COT- TON BAG		INDIFFERENZIATO   GENERAL WASTE
SACCHETTO TNT   TNT BAG		INDIFFERENZIATO   GENERAL WASTE

**\*verifica le disposizioni del tuo comune**  
*\*check local regulations for proper disposal*

# Frattini

RUBINETTI DAL 1958

Via Roma, 125 - 28017 San Maurizio d'Opaglio (NO) ITALY

tel. 0322 96127 - fax 0322 967272

[www.frattini.it](http://www.frattini.it) - [info@frattini.it](mailto:info@frattini.it) - [export@frattini.it](mailto:export@frattini.it)

