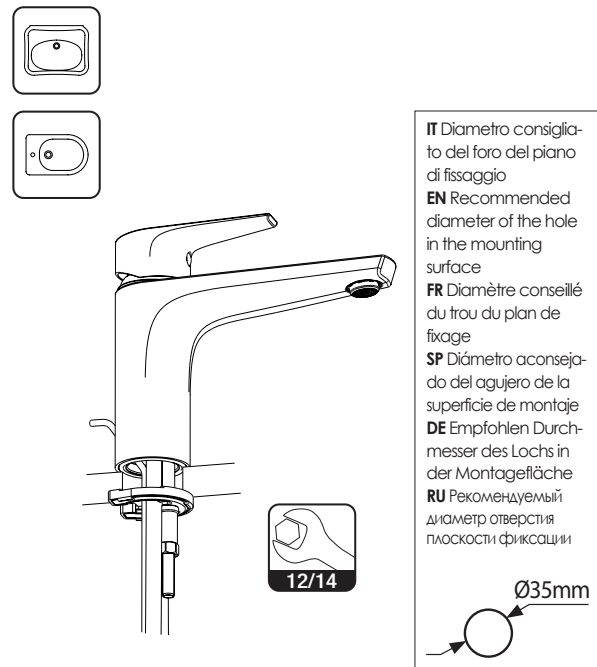


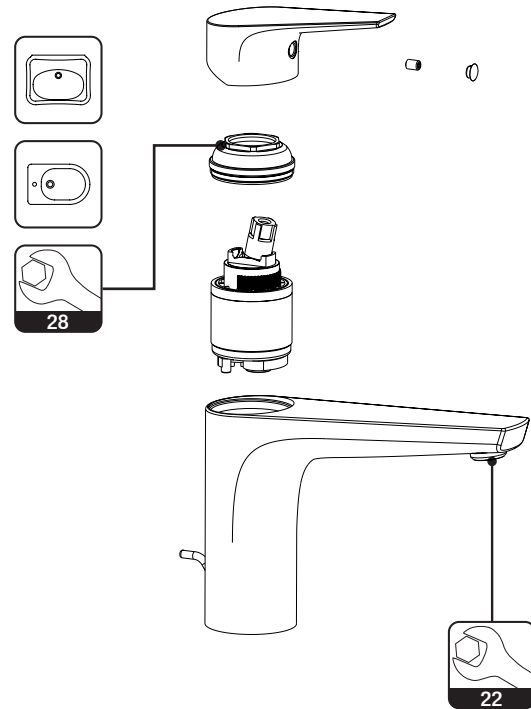
IT Installazione monocomando lavabo/bidet
EN Single lever washbasin and bidet mixer installation
FR Installation mitigeur lavabo et bidet
SP Instalacion monomando lavabo/bidet
DE Wasch und Bidet Mischer Anlagen
RU Установка монокомандного смесителя для раковины/биде



IT Diametro consigliato del foro del piano di fissaggio
EN Recommended diameter of the hole in the mounting surface
FR Diamètre conseillé du trou du plan de fixation
SP Diámetro aconsejado del agujero de la superficie de montaje
DE Empfohlen Durchmesser des Lochs in der Montagefläche
RU Рекомендуемый диаметр отверстия плоскости фиксации

Ø35mm

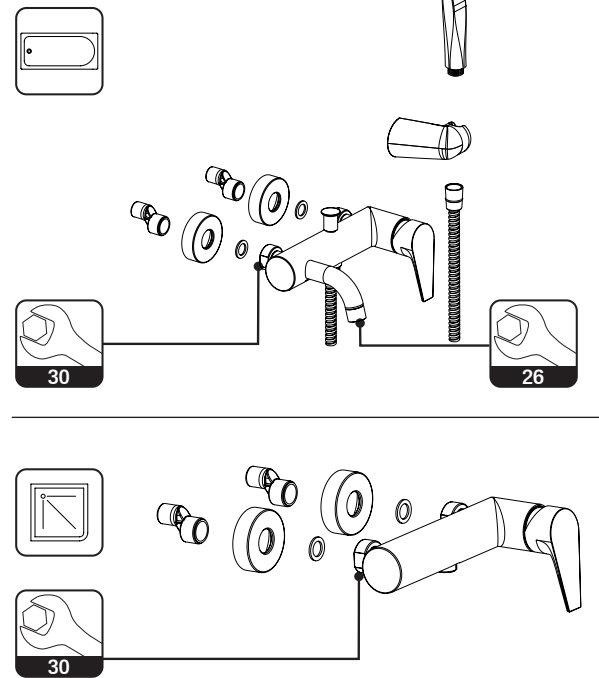
IT Manutenzione cartucce Ø42
EN Cartridge maintenance Ø42
FR Entretien cartouche Ø42
SP Mantenimiento cartucha Ø42
DE Wartung der Kartusche Ø42
RU Уход за картриджем Ø42



28

22

IT Installazione monocomando vasca e esterno doccia
EN Single lever bath and external shower installation
FR Installation mitigeur baignoire et douche exposé
SP Instalacion monomando bano y exterior ducha
DE Wanne und Dusche Mischer Anlagen
RU Установка монокомандного смесителя для ванны и внешнего смесителя душа

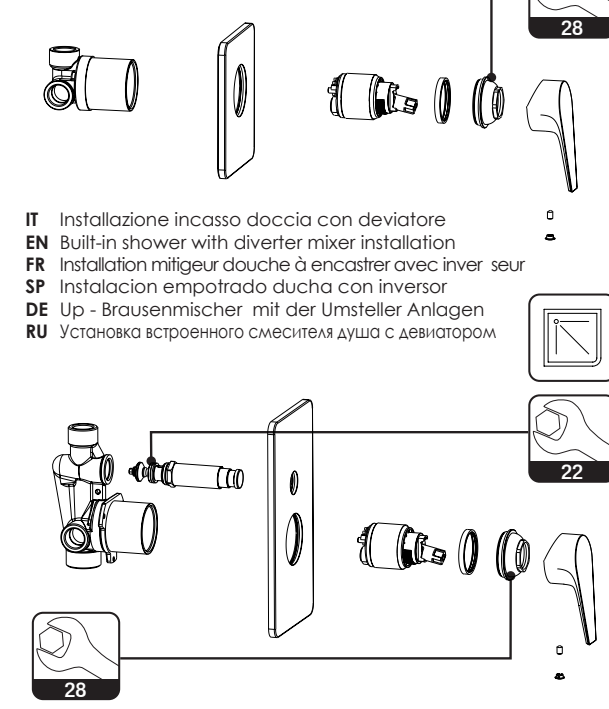


30

26

30

IT Installazione incasso doccia
EN Built-in shower mixer installation
FR Installation mitigeur douche à encastrer
SP Instalacion empotrado ducha
DE Up - Brausenmischer Anlagen
RU Установка встроенного смесителя душа



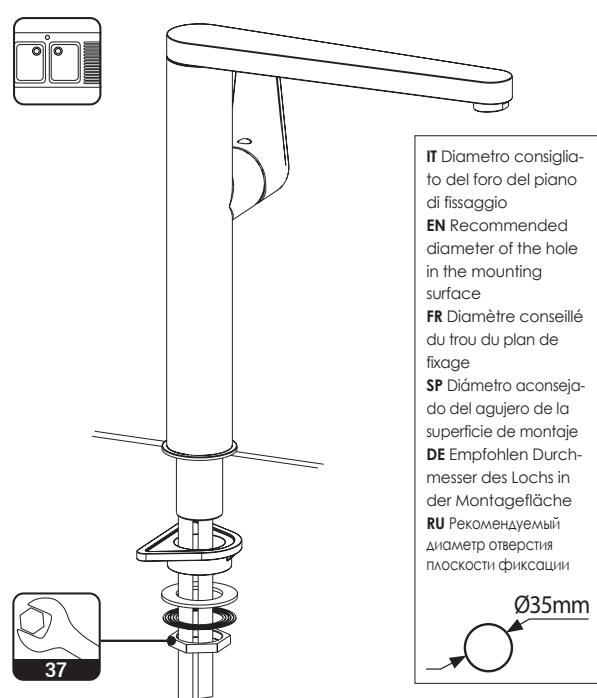
28

22

28

IT Installazione monoforo cucina
EN Single lever sink mixer installation
FR Installation mitigeur d'évier
SP Instalacion monomando cocina
DE Spültischmischer Anlagen
RU Установка смесителя с одним отверстием для кухни

*verifica le disposizioni del tuo comune

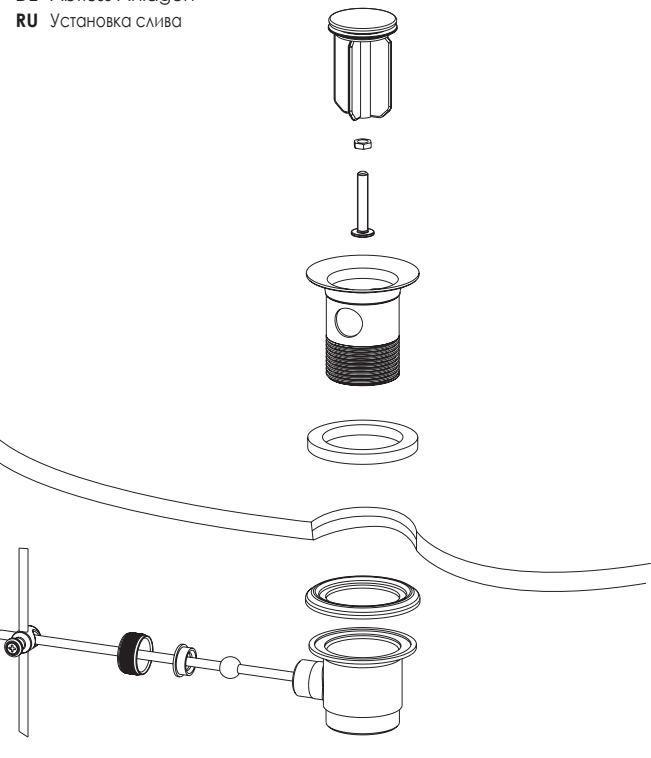


IT Diametro consigliato del foro del piano di fissaggio
EN Recommended diameter of the hole in the mounting surface
FR Diamètre conseillé du trou du plan de fixation
SP Diámetro aconsejado del agujero de la superficie de montaje
DE Empfohlen Durchmesser des Lochs in der Montagefläche
RU Рекомендуемый диаметр отверстия плоскости фиксации

Ø35mm

37

IT Installazione scarico
EN Waste installation
FR Installation de l'évacuation
SP Instalacion de descargo
DE Abfluss Anlagen
RU Установка слива



IT Dati tecnici:
 Pressione idraulica minima: **0,5 bar**
 Pressione idraulica massima: **10 bar**
 Pressione raccomandata: **da 1 a 5 bar**
 Pressione di prova: **16 bar**
 Portata alla pressione di 3 bar: **circa 9 L/min**
 Temperatura massima ingresso acqua calda: **80° C**
 Temperatura consigliata (risparmio energetico): **60° C**
 Temperatura minima di esercizio: **>0° C**
 Per garantire il funzionamento ottimale del monocomando è importante che le pressioni di servizio (acqua calda e acqua fredda) siano il più possibile bilanciate. Se la pressione è superiore a **5 bar** è consigliabile installare un riduttore di pressione. L' utilizzo di questi miscelatori con accumulatori di acqua calda a bassa pressione è una soluzione non ottimale.

EN Technical specifications:
 Minimum hydraulic pressure: **0,5 bar**
 Maximum hydraulic pressure: **10 bar**
 Recommended working pressure: **from 1 to 5 bar**
 Tested pressure: **16 bar**
 Flow rate at 3 bar Pressure: **9 Lt/min (approximately)**
 Maximum inlet warm water temperature: **80°C**
 Suggested temperature (Energy saving): **60°C**
 Minimum operating temperature: **> 0°C**
 It is very important that hot and cold water temperature will be balanced as much as possible to grant the optimum performance of the singlelever mixer.
 If pressure is higher than **5 bar** it is advisable to install a water pressure reducer. The employ of these mixers with low pressure hot water accumulators is not recommended.

FR Données Techniques:
 Pression hydrostatique de l'eau minimum: **0,5 bar**
 Pression hydrostatique de l'eau maximum: **10 bar**
 Pression recommandée: **de 1 à 5 bar**
 Pression d'essai: **16 bar**
 Débit de l'eau à la pression de 3 bar: **9Lt/min environ**
 Température maximum d'entrée eau chaude: **80°C**
 Température recommandée (économie de l'énergie): **60°C**
 Température minimale de fonctionnement: **> 0°C**
 Pour un fonctionnement optimale il est très important équilibrer les pressions d'exercice de l'eau chaude et l'eau froide (parmi eux).
 Quand la pression est supérieure à **5 bar** on recommande l'installation d'un détendeur de pression. L'utilisation de ces mitigeurs n'est pas recommandée avec les accumulateurs d'eau chaude à basse pression.

SP Datos técnicos:
 Presión hidráulica mínima: **0,5 bar**
 Presión hidráulica máxima: **10 bar**
 Presión aconsejable: **de 1 a 5 bar**
 Presión de análisis: **16 bar**
 Portada a la presión de 3 bar: **9 Lt/min (aproximadamente)**
 Temperatura máxima de entrada de agua caliente: **80°C**
 Temperatura aconsejable (economizador de energía): **60°C**
 Temperatura mínima de operación: **> 0°C**
 Para garantizar el óptimo funcionamiento del monocomando es importante que las presiones (agua caliente y agua fría) sean balanceadas lo más posible. Si la presión es superior a **5 bar** es aconsejable instalar un reductor de presión. El utilizo de estos mezcladores con acumuladores de agua caliente a baja presión no es una solución aconsejable.

FR - Congratulation pour avoir choisi la robinetterie F.lli Frattini. Nous vous félicitons de l'achat de ce produit de qualité supérieure et vous remercions pour votre préférence. Les plus modernes technologies sont employées dans chaque phase du travail: (les finissages dorés sont effectués dans un bain galvanique avec de l'or 24K)
Attention: pour le nettoyage utiliser seulement de l'eau, du savon et un tissu souple. N'utiliser pas des produits abrasifs ou des acides. (Température maximum d'emploi: 80°C.)

CARACTÉRISTIQUES TECHNIQUES
 La cartouche est fabriquée en matériel synthétique à haute résistance et indéformable. Il s'agit de la première cartouche, en Italie, soudée à ultra-son. Les disques céramiques sont protégés à l'extérieur par une enveloppe et sont caractérisés par une dureté extraordinaire. Ils sont auto-nettoyant, résistant aux incrustations des eaux et il ne nécessitent d'aucun entretien. Température maximum d'emploi: 80°C.
ATTENTION - Pour art. ..168/..055 utiliser une cartouche spéciale art. R08002.

DE - Wir gratulieren Ihnen für Ihre Wahl dieser F.lli Frattini Armaturen höchster Qualität, und danken Ihnen für Ihre Vertrauen. Dieses Produkt hat die strengen Forderungen unserer Prüfungen an den einzelnen Produktrealisierungsprozesses erfüllt. Jede Bearbeitungsprozess wird mit Einsatz modernster Technologien und höchstes Qualitätsprodukte ausgeführt. (24K). Wichtig: für die Reinigung verwenden nur Wasser, Seife und einem weichen Tuch. Benützen sie keine schleif und korrosiven Produkten. (Maximale Betriebstemperatur: 80°C.)

TECHNISCHE DATEN
 Die Kartusche wird aus unverformbarem / festförmigem und widerstandsfähigem / festem Kunststoff-material hergestellt, und ist die erste in Italien mit Ultraschall geschweißt. Die sehr starke keramische Scheiben sind besonders charakterisierend bei eineaußen Schutzhülle, der eine langem Dauer gewährleistet. Dieses sind selbstreinigend, wassersteif und wartungsfrei. Maximale Betriebstemperatur: 80°C.

DE Technische Daten:
 Hydraulischer Betriebsdruck min.: **0,5 Bar**
 Hydraulischer Betriebsdruck max.: **10 Bar**
 Empfohlener Betriebsdruck: **von 1 bis 5 Bar**
 Prüfdruck: **16 Bar**
 Durchflussmenge bei 3 Bar Druck: **9L/Min ca.**
 Maximale Heißwassertemperatur Zulauf: **80°C**
 Empfohlene Temperatur (Energie Spabung): **60°C**
 Mindestbetriebstemperatur: **> 0°C**
 Wichtig für eine Optimale Betrieb der Mischer ist die Balance zwischen Heiß und Kaltwasser Druck. Bei einer Druck über **5 Bar**, ein Druckminderer wird empfohlen. Die Verwendung diese Mischer mit Untertischspeichers ist nicht empfehlenswert.

#ECOGREEN
 Come smaltire gli imballaggi
 How to dispose of packaging

SCATOLONE IN CARTONE ONDOLATO / CORRUGATED CARDBOARD BOX		CARTA / PAPER
SCATOLONE IN CARTONE NON ONDOLATO / NON CORRUGATED CARDBOARD BOX		CARTA / PAPER
IMBALLAGGI IN CARTA / PAPER PACKAGING		CARTA / PAPER
FOGLIO ISTRUZIONI / INSTRUCTIONS SHEET		CARTA / PAPER
SACCHETTI FIBRILLI / BUBBLE WRAP BAGS		PLASTICA / PLASTIC
SACCHETTI PLASTICI / TRANSPIRENT / CLEAR PLASTIC BAGS		PLASTICA / PLASTIC
SACCHETTI ARIA / AIR CUSHIONS		PLASTICA / PLASTIC
IMBALLI IN SPUNGA / SPONGE PACKAGING		INDIFFERENZIATO / GENERAL WASTE
NASTRO AEROSO / DUCT TAPE		INDIFFERENZIATO / GENERAL WASTE
FOSTIROLO / POLYSTYRENE		INDIFFERENZIATO / GENERAL WASTE
SACCHETTO COTONE / COTTON BAG		INDIFFERENZIATO / GENERAL WASTE
SACCHETTO TNE / TNT BAG		INDIFFERENZIATO / GENERAL WASTE

*verifica le disposizioni del tuo comune