

DESCRIZIONE: SOFFIONE A DOPPIA FUNZIONE PIOGGIA E CASCATA IN ACCIAIO INOX

DESCRIPTION: STAINLESS STEEL SHOWER HEAD WITH RAIN AND CASCADE FLOW

ARTICOLO N°: 90607

SCALA

3:10

REVISIONE: 0

DATA: 07/06/2021

ART. 90605 - 90607



ART. 90605

Soffione a pioggia a parete

Shower head with rain flow

Tête de douche à pluie

Rociador a lluvia

Schwall-Brause



ART. 90607

Soffione a doppia funzione pioggia
e cascata a parete

Shower head with rain and cascade flow

Tête de douche double fonction
pluie et cascade

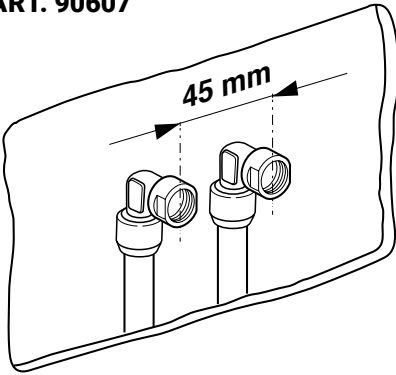
Rociador a doble función lluvia y cascada

Schwall- und Wasserfall-Brause

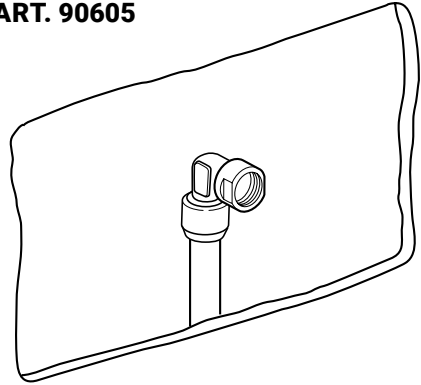
INSTALLAZIONE

Installation - Installation
Installation - Instalacion

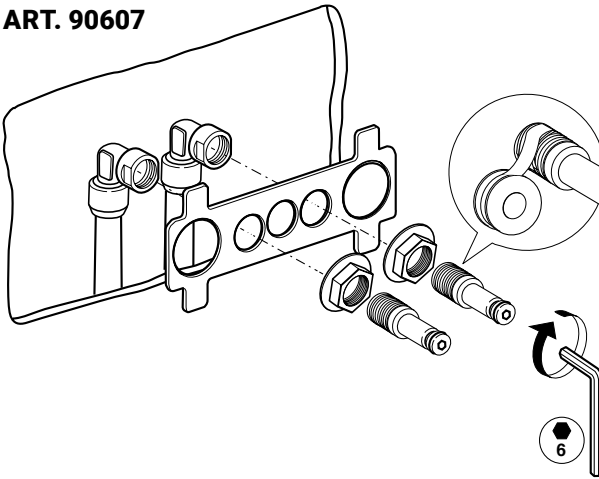
ART. 90607



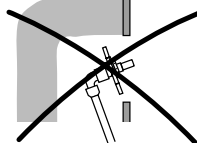
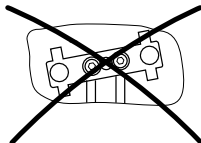
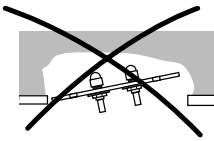
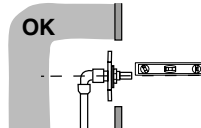
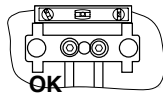
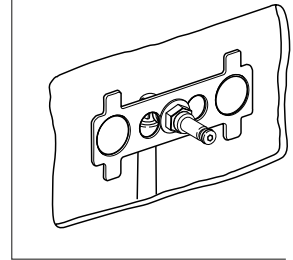
ART. 90605



ART. 90607

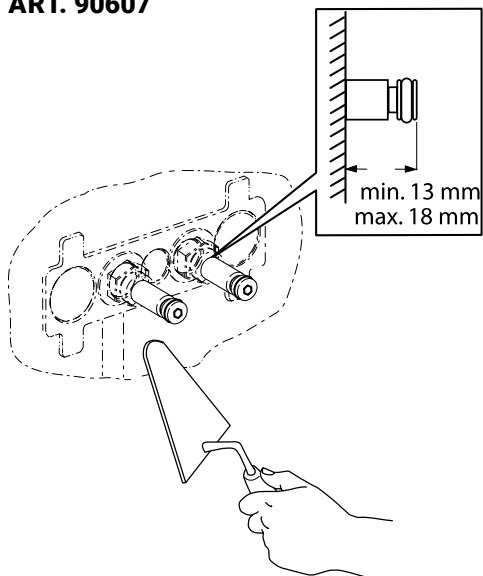


ART. 90605

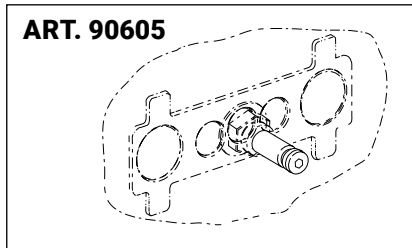


INSTALLAZIONE
Installation - Installation
Installation - Instalacion

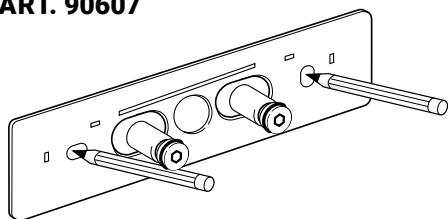
ART. 90607



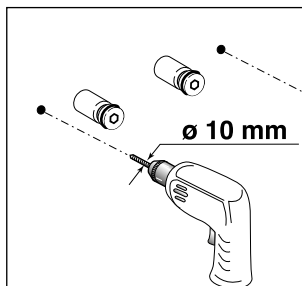
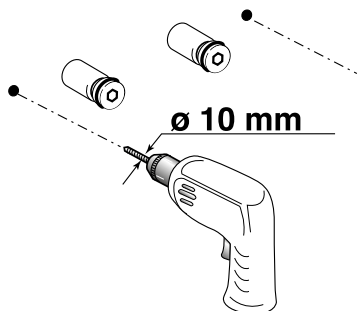
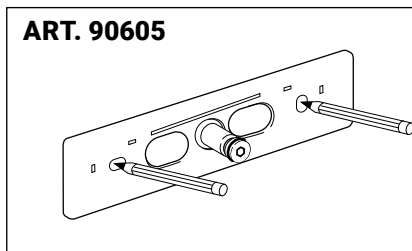
ART. 90605



ART. 90607

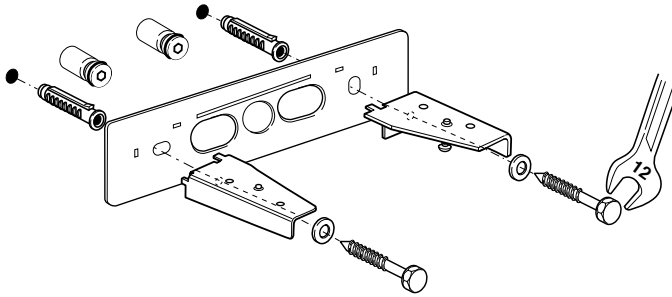


ART. 90605

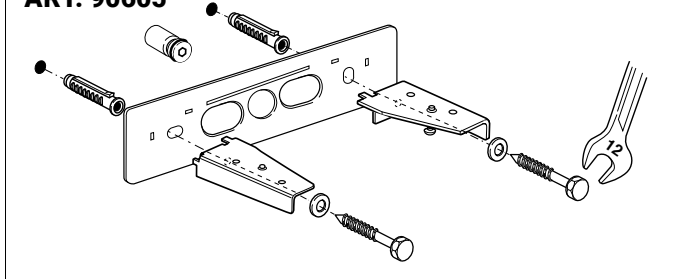


INSTALLAZIONE
Installation - Installation
Installation - Instalacion

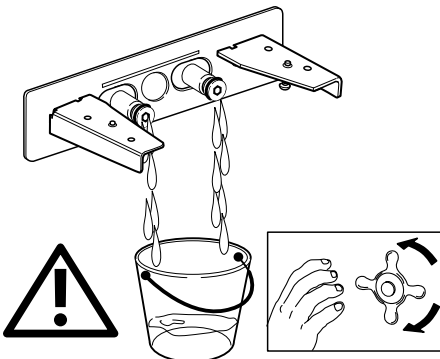
ART. 90607



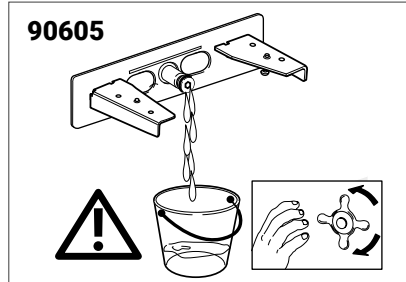
ART. 90605



ART. 90607

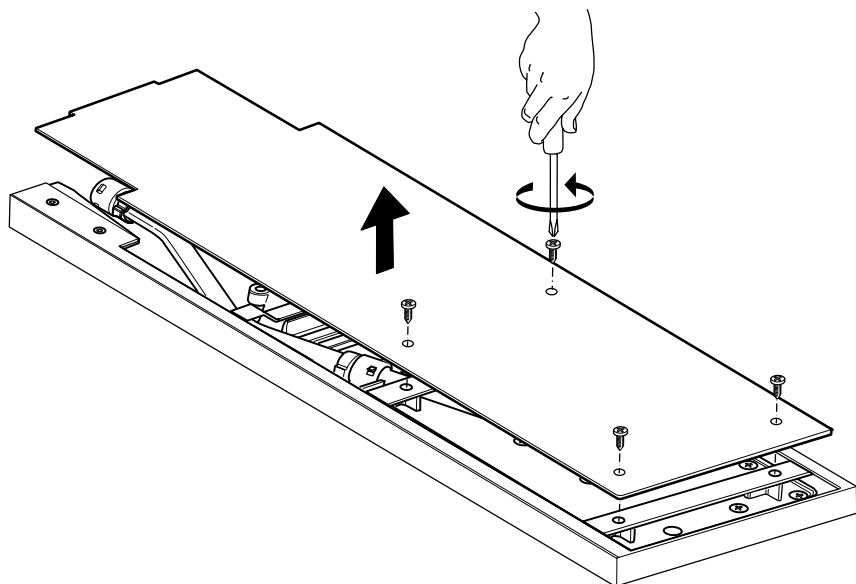


90605

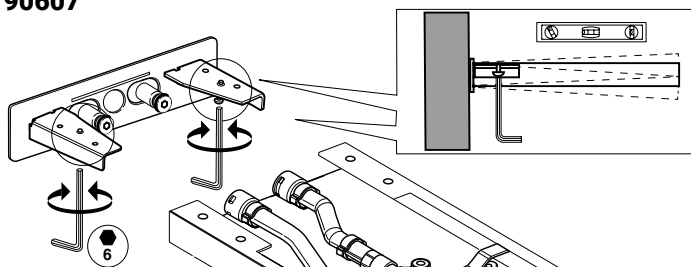


INSTALLAZIONE

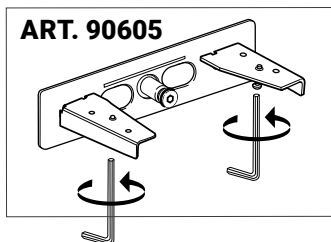
Installation - Installation
Installation - Instalacion



ART. 90607

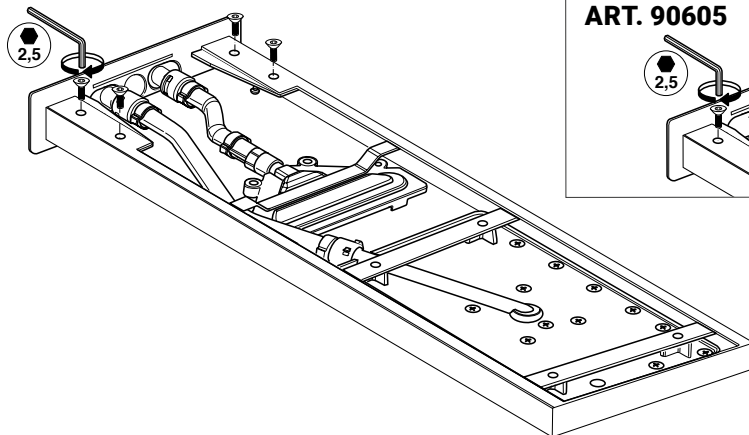


ART. 90605

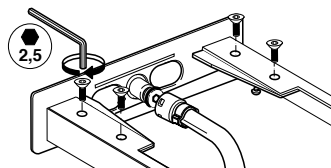


INSTALLAZIONE
Installation - Installation
Installation - Instalacion

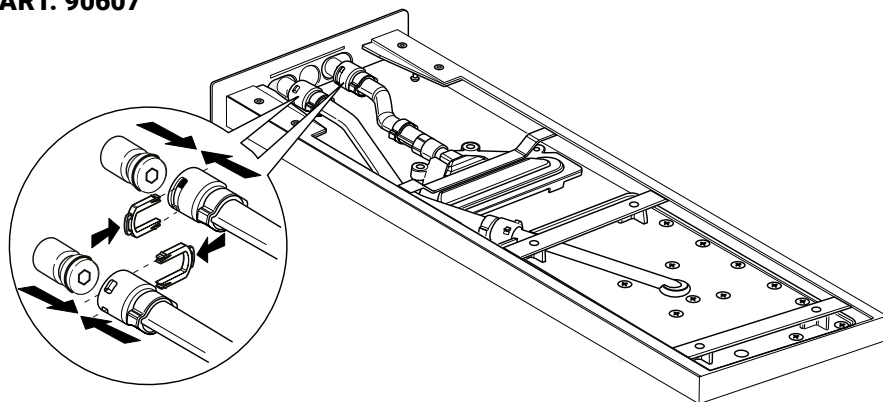
ART. 90607



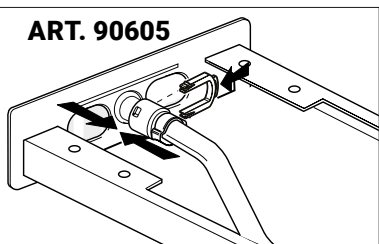
ART. 90605



ART. 90607



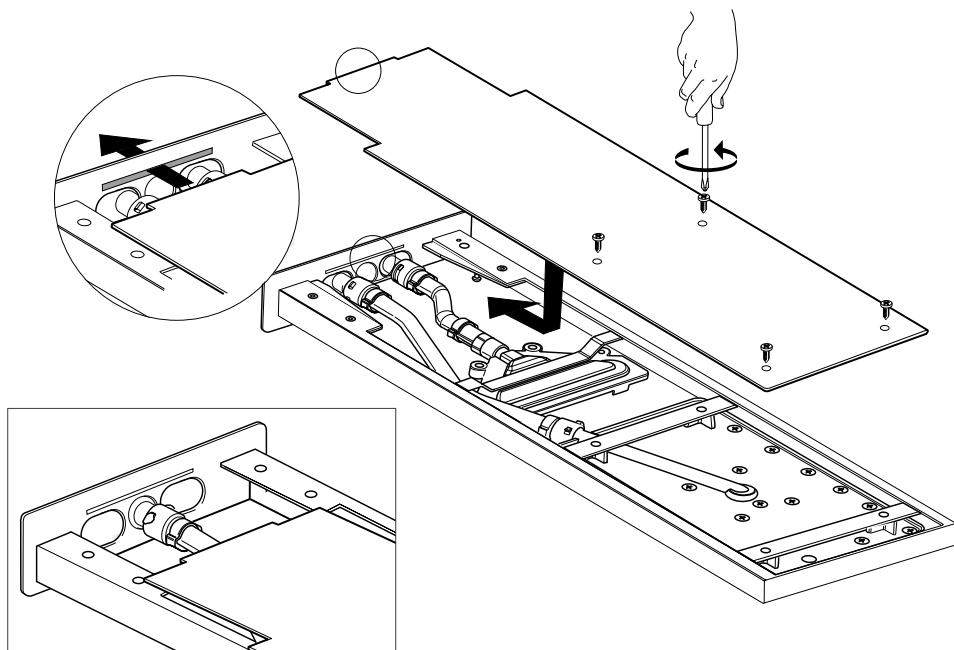
ART. 90605



INSTALLAZIONE

Installation - Installation
Installation - Instalacion

ART. 90607



PRESSIONE - P (bar)
PRESSURE - P (bar)

PORTATA L/Min
FLOW RATE (L/MIN)

1	8,9
2	12,5
3	13,4
4	14,1
5	14,4

PULIZIA E MANUTENZIONE

Cleaning and maintenance - Nettoyage et entretien

Limpeza y mantenimiento - Reinigung und Pflege

IT La vita della superficie esterna del rubinetto è determinata da una buona cura e pulizia. Si consiglia di pulire la superficie con acqua, sapone naturale o prodotti specifici per acciaio inox e un panno morbido. Detergenti contenenti acidi o agenti corrosivi possono danneggiare il prodotto, in questo caso la garanzia non copre il prodotto danneggiato. Periodicamente pulire gli ugelli anticalcare come mostrato in figura "a" Per preservare la qualità del prodotto si raccomanda di pulire le superfici esclusivamente con acqua e sapone neutro asciugandole con un panno morbido.

Non utilizzare detergenti o detersivi abrasivi o contenenti alcool, acidi, candeggina, cloro, solventi chimici, spugne abrasive, paglie metalliche, etc. L'acqua contiene calcare in quantità variabili, il quale può depositarsi sulla superficie del prodotto formando macchie e depositi. E' possibile evitare la formazione di macchie di calcare pulendo ed asciugando il prodotto dopo ogni utilizzo. Per evitare la formazione di calcare sugli ugelli strofinarli periodicamente con un panno umido.

EN The life of the outer surface of the mixer is determined by a proper care or specific cleaners for stainless steel and cleaning. It is recommended to clean the surface chrome, gold, old brass, brushed and painted ones with just water, natural soap and a soft cloth. Detergents containing acids or corrosives may damage the product. In this case the guarantee does not cover the damaged product. Periodically clean

the nozzles to remove any lime scale as shown in Illustration "a" In order to maintain the quality of products, surfaces must be cleaned exclusively using soapy water and dried with a soft cloth. Never use detergents, powders or creams containing alcohol, acid, bleach, solvents, chemical agents, metal or abrasive sponges, etc. Water contains limestone in variable quantity, which can remains on the surfaces leaving spots and forming deposits. In order to avoid limestone deposits clean and dry the product immediately after use. It is possible to prevent limestone deposits on nozzles by regularly rubbing with a damp cloth.

FR La durée de la surface extérieure du robinet est déterminée par un bon soin ou produits précifiques pour acier inoxydable et nettoyage. On recommande de nettoyer les surfaces chromées, dorées, laiton, satin et colorié avec eau, savon naturel et linge souple. Produits nettoyants contenant acides ou substances abrasives peuvent endommager le produit. Dans ce cas la garantie ne couvrira pas le produit endommagé.

SP La vida útil de la superficie externa del grifo es determinada por una buena cura o producto específicos para acero inoxidable y una buena limpieza. Se aconseja limpiar la superficie con agua, jabón natural y un trapo suave. Los detergentes que contienen ácidos o agentes corrosivos pueden dañar el producto; en este caso la garantía no cubre el producto dañado.

Limpiar periódicamente las boquillas antica, como se muestra en la figura "a". Para conservar la calidad del producto se recomienda limpiarlas superficies exclusivamente con agua y jabón neutro, secándolas con un trapo suave. No utilizar detergentes abrasivos o que contengan alcohol, ácidos, lejía, cloro, disolventes químicos, esponjas abrasivas, estropajos metálicos, etc.. El agua contiene cal en cantidades variables, que puede depositarse en la superficie del producto, formando manchas y depósitos. Es posible evitar la formación de manchas de cal, limpiando y secando el producto después de cada uso. Para evitar la formación de cal en las boquillas, rociarlas periódicamente con un trapo húmedo.

DE Die Haltbarkeit der Beschichtungen ist auch von der ordnungsgemäßen Pflege or Reinigungsmittel für Edelstahl und dem achtsamen Gebrauch durch den Benutzer abhängig. Es wird dringend geraten, die verchromten, vergoldeten, vermessingten, satinierten oder gefärbten Oberflächen mit Seifenwasser und einem weichen Tuch zu reinigen. Die Verschlechterung der verchromten Oberfläche ist auf den Gebrauch von Reinigungsmitteln zurückzuführen, die Säuren oder Scheuermittel enthalten. In diesem Fall die Garantie erlischt.

YES



NO

