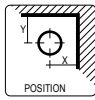
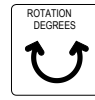


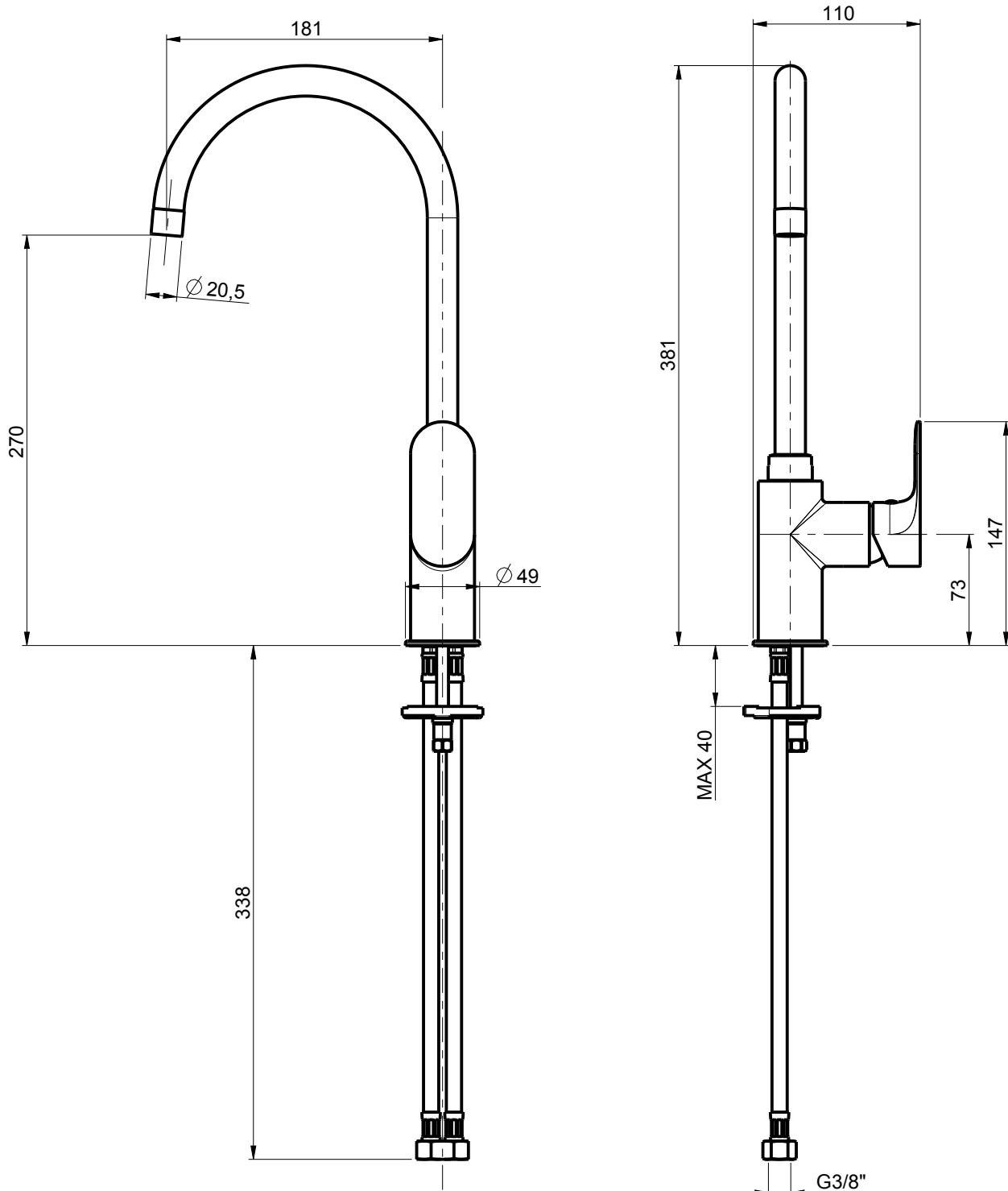
DIAMETRO FORO:
HOLE DIAMETER:
35 mm



POSIZIONE FORO:
HOLE POSITION:
X: 170 mm
Y: 110 mm



ROTAZIONE CANNA:
SPOUT ROTATION:
360 °



DESCRIZIONE: MONOCOMANDO X LAVELLO MONOFORO

DESCRIPTION: SINGLE-LEVER SINK MIXER

ARTICOLO N°: 64165 BI

SCALA

1:1

REVISIONE: 0

DATA: 08/03/2019