

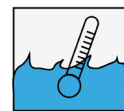
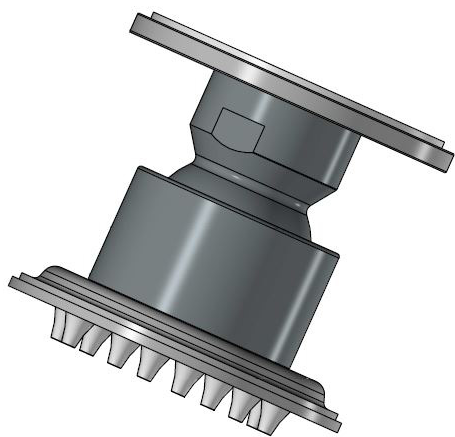
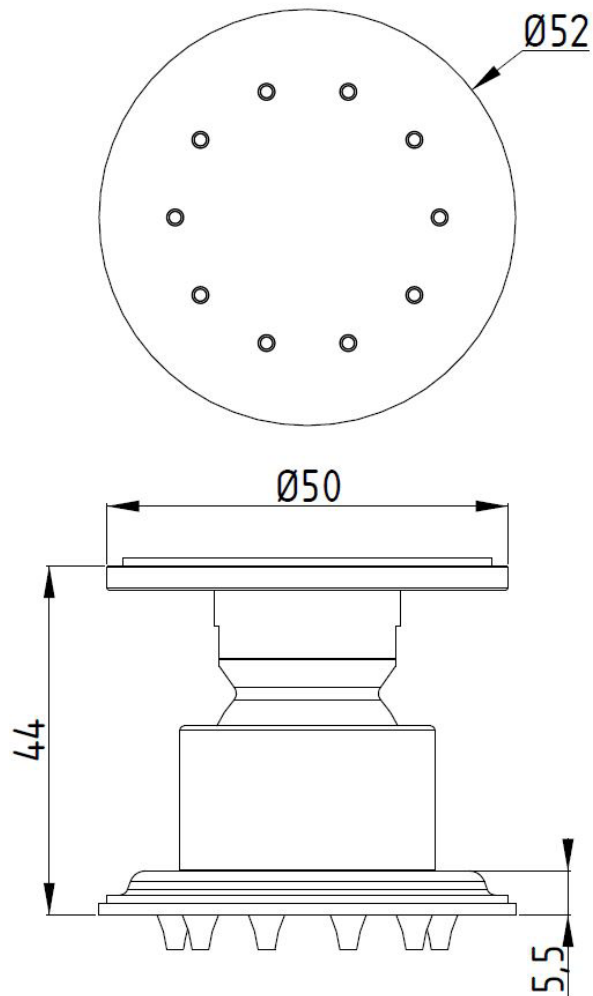
**ISTRUZIONI DI MONTAGGIO**  
**ASSEMBLY INSTRUCTIONS**



**ART. 69850**



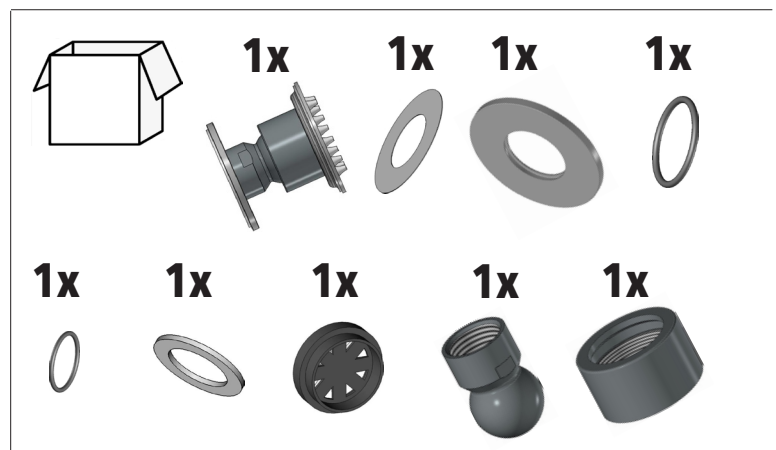
## Dimensioni generali / General dimensions



MAX 70°C  
BEST 38/40°C



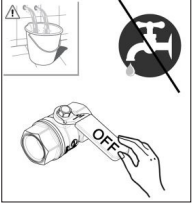
MIN 1 Bar  
MAX 5 Bar  
BEST 3 Bar



L'apparecchio deve essere installato da personale abilitato ai sensi e per l'effetto delle leggi in vigore.  
According to the law, all installation and maintenance operations require a qualified person.

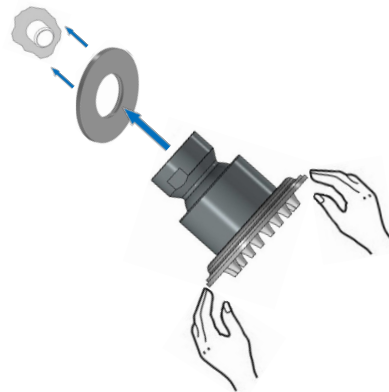
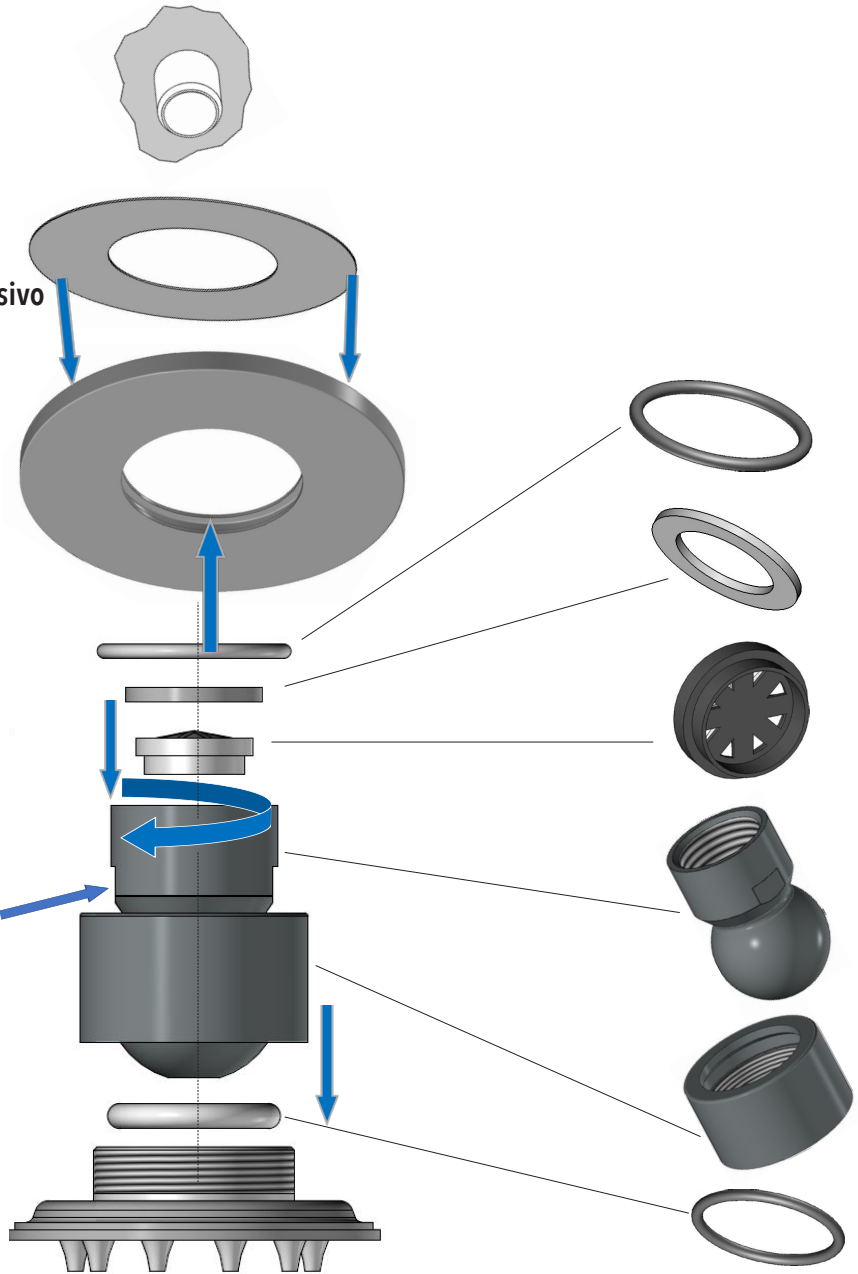


10'



Guarnizione biadesivo  
Double-sided seal

 Ch. 22 mm





### **LA GARANZIA DEL PRODOTTO NON COPRE**

L'utilizzo improprio.  
L'errata predisposizione dell'impianto idraulico.  
Danni causati da depositi di calcare o altre impurità.  
Detergenti non adatti.

### **NOT COVERED BY PRODUCT CARE**

Not correct use.  
Incorrect setup of the hydraulic system.  
Water impurities or limeston.  
Not suitable detergents.

**ATTENZIONE:** Si declina ogni responsabilità relativa ad eventuali inesattezze contenute in queste istruzioni dovute ad errori di trascrizione.

**WARNING:** We decline all responsibility and eventual inaccuracy contained in the instructions due to transcript errors.



### **DUE ANNI DI GARANZIA DEL PRODOTTO**

Contro i difetti o vizi di fabbricazione.

### **TWO-YEAR PRODUCT CARE**

Against defects or defects of fabrication.