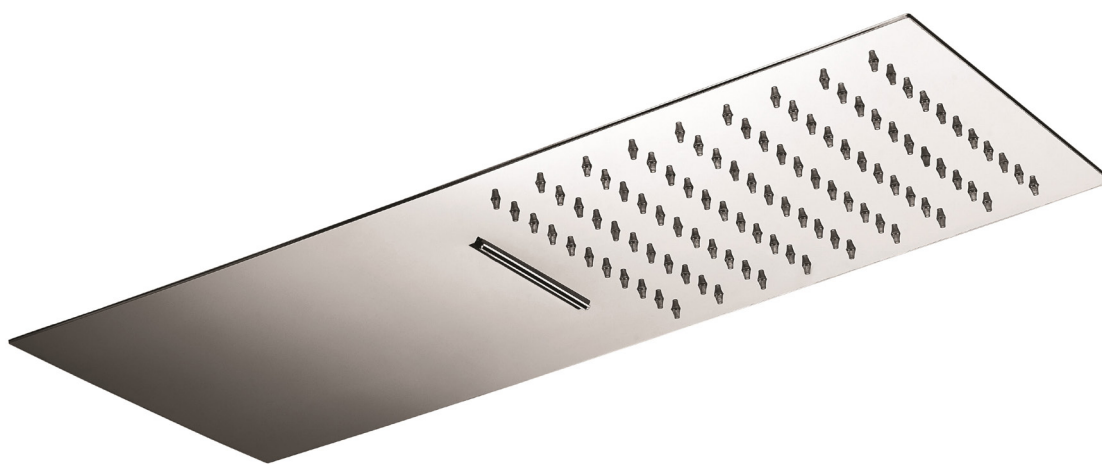
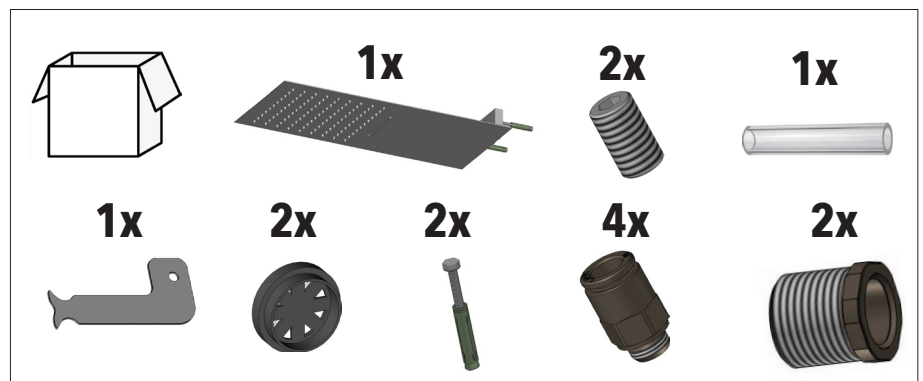
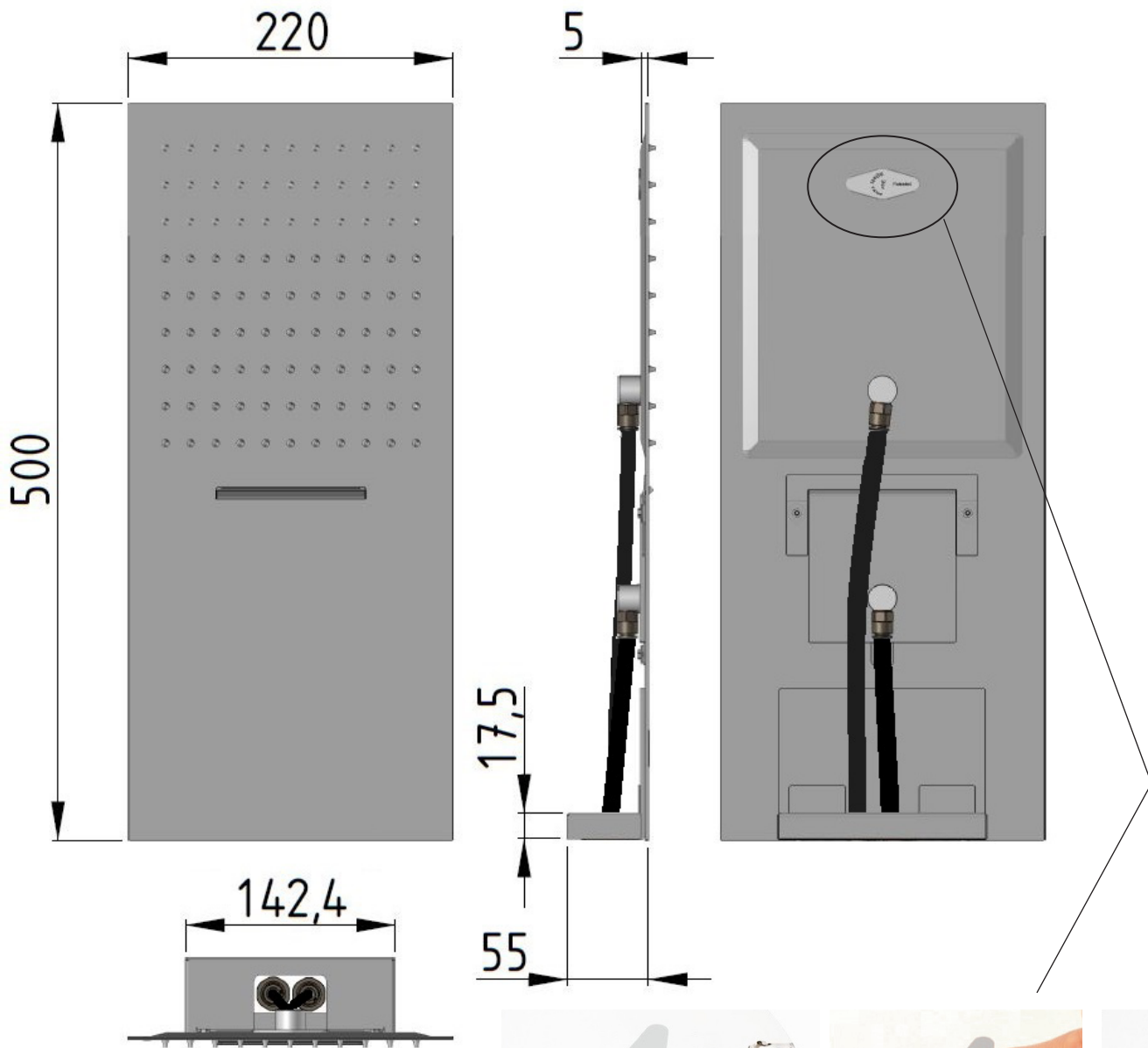


ISTRUZIONI DI MONTAGGIO
ASSEMBLY INSTRUCTIONS



ART. 90617
ART. 90627



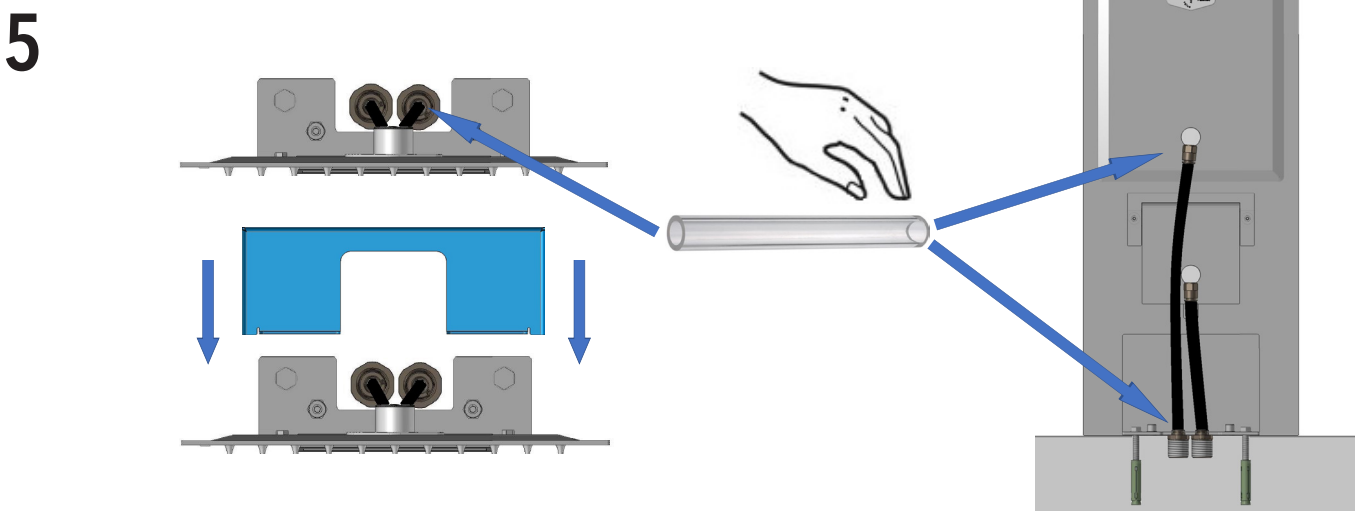
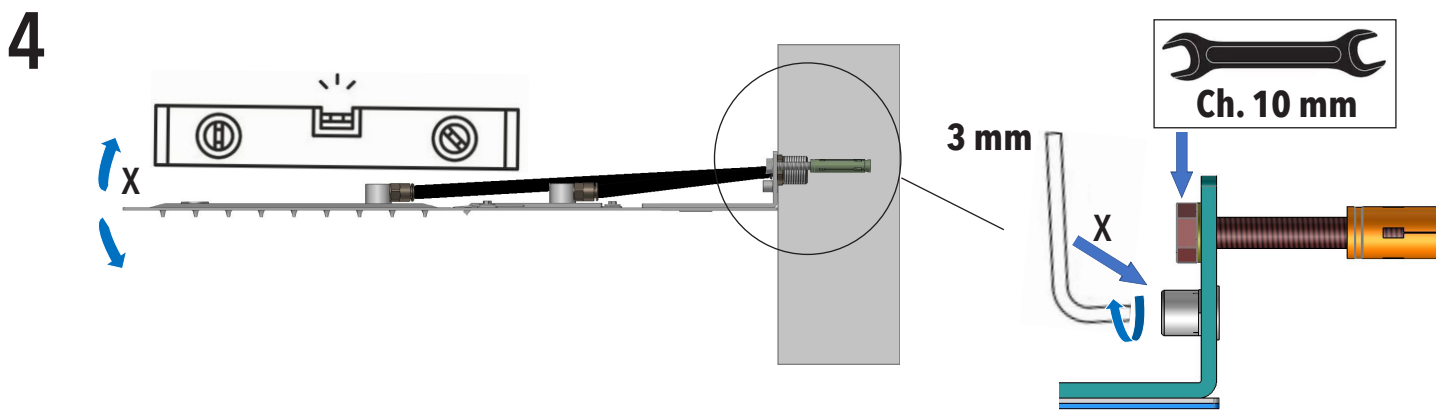
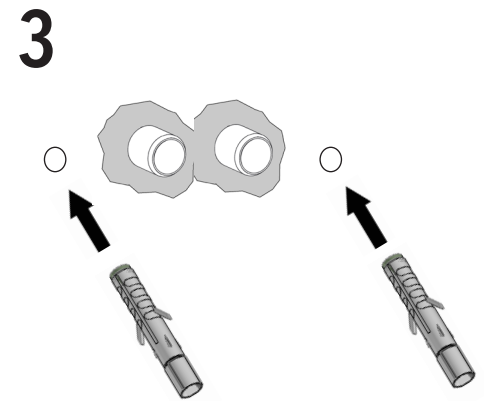
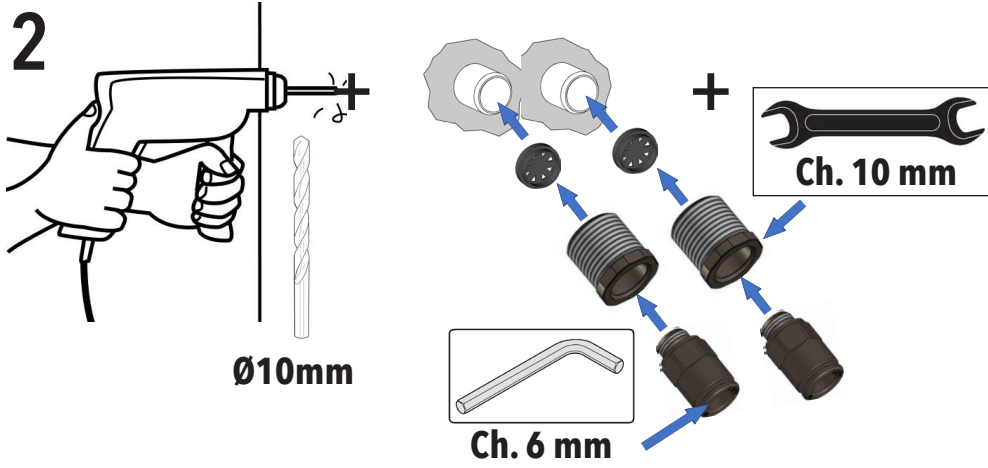
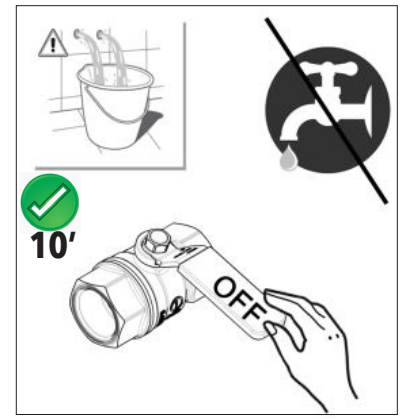
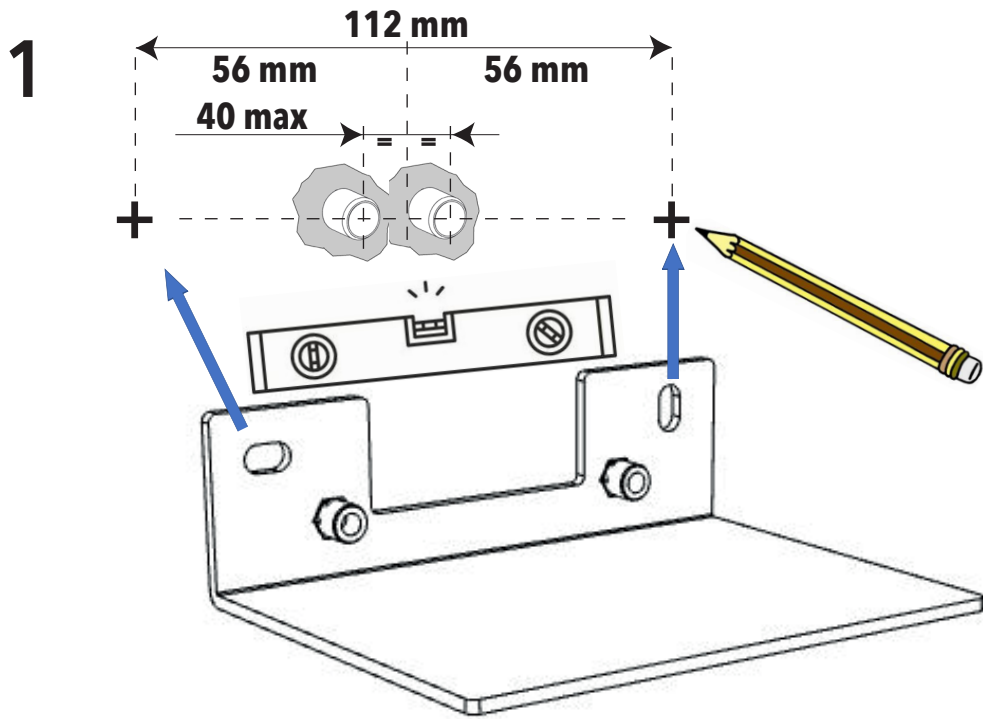


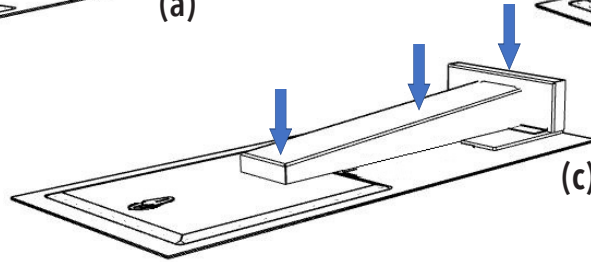
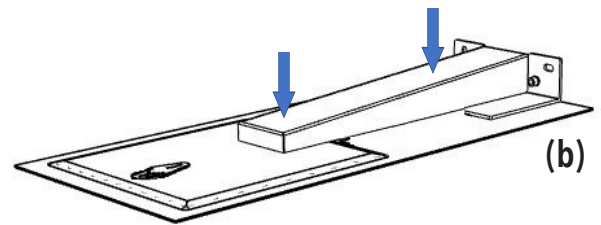
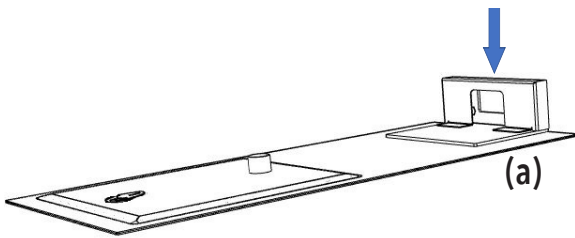
IT - L'apparechio deve essere installato da personale abilitato ai sensi e per l'effetto delle leggi in vigore.

EN - According to the law, all installation and maintenance operations require a qualified person.

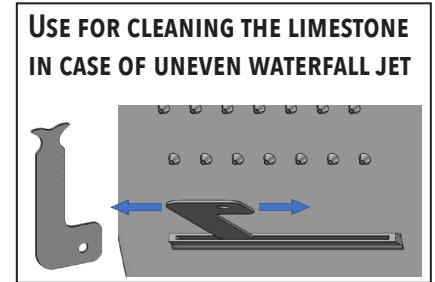
DE - Das Gerät muss von qualifiziertem Personal gemäß den geltenden Gesetzen installiert werden.

FR - L'appareil doit être installé par du personnel qualifié conformément et pour l'effet des lois en vigueur.





IT - Accessori non forniti
 EN - Accessory not provided
 DE - Zubehör nicht mitgeliefert
 FR - Accessoire non fourni



✗ IT - LA GARANZIA DEL PRODOTTO NON COPRE
 L'utilizzo improprio.
 L'errata predisposizione dell'impianto idraulico.
 Danni causati da depositi di calcare o altre impurità.
 Detergenti non adatti.

EN - NOT COVERED BY PRODUCT CARE
 Not correct use.
 Incorrect setup of the hydraulic system.
 Water impurities or limeston.
 Not suitable detergents.

DE - DIE PRODUKTGARANTIE DECKT NICHT AB
 Fehlerhafte Verwendung.
 Die falsche Anordnung des Hydrauliksystems.
 Schäden durch Kalkablagerungen oder andere Verunreinigungen.
 Ungeeignete Reiniger.

FR - LA GARANTIE DU PRODUIT NE COUVRE PAS
 Utilisation incorrecte.
 La mauvaise disposition du système hydraulique.
 Dommages causés par des dépôts de calcaire ou d'autres impuretés.
 Nettoyants inappropriés.

✓ IT - DUE ANNI DI GARANZIA DEL PRODOTTO
 Contro i difetti o vizi di fabbricazione.

EN - TWO-YEAR PRODUCT CARE
 Against defects or defects of fabrication.

DE - ZWEI JAHRE PRODUKTGARANTIE
 Gegen Mängel oder Herstellungsfehler

FR - GARANTIE DE PRODUITS DE DEUX ANS
 Contre les défauts de fabrication ou les défauts.

IT - ATTENZIONE: Si declina ogni responsabilità relativa ad eventuali inesattezze contenute in queste istruzioni dovute ad errori di trascrizione.

EN - WARNING: We decline all responsibility and eventual inaccuracy contained in the instructions due to transcript errors.

DE - ACHTUNG: Wir lehnen jede Verantwortung für Ungenauigkeiten in diesen Anweisungen aufgrund von Transkriptionsfehlern ab.

FR - ATTENTION: Nous déclinons toute responsabilité pour toute inexactitude contenue dans ces instructions en raison d'erreurs de transcription.